

# PARTS LIST

## 部 品 リ ス ト

MODEL **CP-500SII**  
製 品 名

DATE **JAN-'87**  
日 付

MFG. No. **85080-1413~**  
製 品 番 号

目 次  
Table of Contents

	Drawing No.	Page
1. マスターセット部 ..... Master Set Unit	0397-01 .....	1
2. 駆 動 部 ..... Driving Unit	0397-02 .....	7
3. レンズ部付属 ..... Lens Unit Accessory	0397-03 .....	11
4. レンズ部駆動装置 ..... Lens Unit Driving Device	0397-04 .....	14
5. 搬 送 部 ..... Carring Unit	0397-05 .....	18
6. 原 稿 架 部 ..... Copy Assembly	0397-06 .....	22
7. 撮影部付属部品 ..... Photographing Assembly Parts	0397-07 .....	26
8. カ ッ タ ー 部 ..... Master Cutting Device	0397-08 .....	29
9. レンズ・ミラー部 ..... Lens-Mirror Part	0397-09 .....	32
10. 光 源 部 ..... Lighting Unit	0397-10 .....	37
11. 本体部付属 ..... Main Frame Assembly	0397-11 .....	40
12. 本 体 部 ..... Main Frame	0397-12 .....	43

	Drawing No.	Page
13. プロセッサ本体部 ..... Processor Main Part	0397-13 .....	47
14. 現像ユニット部 ..... Developing Unit	0397-14 .....	51
15. 安定ユニット部 ..... Stabilizing Unit	0397-15 .....	54
16. ドライヤー部 ..... Dryer Unit	0397-16 .....	57
17. 操作パネル部 ..... Operation Panel Part	0397-17 .....	60
18. 副操作盤部 ..... Auxiliary Cotrol Panel	0397-18 .....	63
19. 配電盤部 ..... Switch Board	0397-19 .....	65

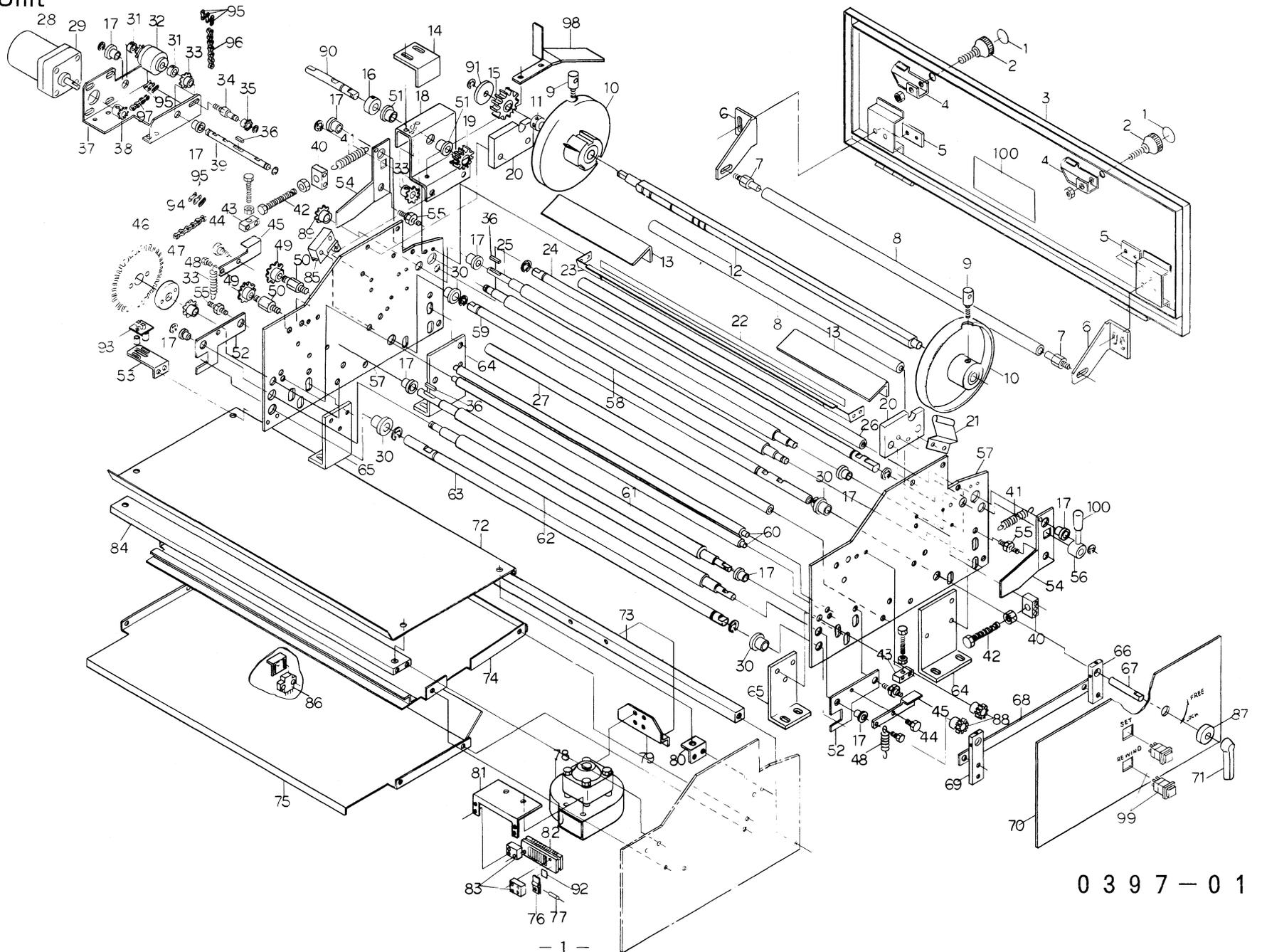
**【注 意】**

1. 改良のため予告なく一部変更することがあり、この部品リストと異なる場合がありますが、御容赦ください。
2. 部品を御注文いただくときには、必ず本体の機械番号、納入先、PARTS No.を御連絡ください。

**【CAUTION】**

1. Subject to change without notice for improvement.
2. When parts of this camera will be ordered, it is requested to inform us of the Serial Number of the camera and Parts Number for our supplying you the correct parts.

# マスターセット部 Master Set Unit



0397-01

マスターセット部

Master Set Unit

Drawing No. 0397-01 1/5

MODEL CP-500SII

PART No	PARTS NAME	SPECIFICATION	Q' TY	UNIT	REMARKS	READ TIME
		REF No				
0397-01-001-0	ツマミ銘板 Label knob	CH517837	2	PCS		
0397-01-002-0	ツマミ Knob	CH507209	2	PCS		
0397-01-003-0	裏カバー (蝶番付) Rear cover	5C400966	1	PC	140005535	
0397-01-004-0	爪 Claw	CH507210	2	PCS		
0397-01-005-0	板ナット Plate nut	5C549946	2	PCS		
0397-01-006-0	フリーローラ軸受 Bearing	5C512689	1	Set		
0397-01-007-0	ローラピン Pin, roller	5C549945	2	PCS		
0397-01-008-0	フリーローラ Free roller	5C548827	2	PCS		
0397-01-009-0	スプール止め Lock screw, spool	5C512624	2	PCS		
0397-01-010-0	スプール Spool	6C340362	2	PCS		
0397-01-011-0	スプールカラー Collar, spool	6C511895	1	PC		
0397-01-012-0	マスター軸 Shaft, master	6C411904	1	PC		
0397-01-013-0	スプールノセ台 Bracket, spool guide	5C549442	2	PCS		
0397-01-014-0	ギヤカバー Cover	6C411911	1	PC		
0397-01-015-0	ギヤ Gear	T27 6C511984	1	PC		
0397-01-016-0	止めカラー Collar, lock	6C511897	1	PC		
0397-01-017-0	軸受 (1) Sleeve bearing	ARF1015LD 5C548839	10	PCS	ヨドフロン	
0397-01-018-0	駆動ブラケット Bracket	6C411910	1	PC		
0397-01-019-0	ギヤ Gear	T15 6C511983	1	PC		
0397-01-020-0	マスター受 Support bracket, master	5C549434	1	Set		

# マスターセット部

## Master Set Unit

Drawing No. 0397-01 2/5

MODEL CP-500SII

PART No.	PARTS NAME	SPECIFICATION	Q' TY	UNIT	REMARKS	READ TIME
		REF No				
0397-01-021-0	スプールサイドバネ Plate spring, spool side	5C510822	1	PC		
0397-01-022-0	マスター巾銘板 Label, master wide gauge	5C448384	1	PC		
0397-01-023-0	入口部ガイド Guide plate	5C549440	1	PC		
0397-01-024-0	ニップハンドル軸 Handle shaft, nip roller	6C511903	1	PC		
0397-01-025-0	入口ニップローラ Inlet nip roller	6C411906	1	PC		
0397-01-026-0	上ステー Stay, upper	5C549436	1	PC		
0397-01-027-0	下ステー Stay, lower	5C548823	1	PC		
0397-01-028-0	モータ Motor	3RJ10GA-A2 580000043	1	PC		
0397-01-029-0	ギヤーヘッド Gear head	3GA50K 580604364	1	PC		
0397-01-030-0	軸受(ニップ用) Sleeve bearing	ARF1520LD 5C548840	4	PCS	ヨドフロン	
0397-01-031-0	止めカラー Collar, lock	5C548965	2	PCS		
0397-01-032-0	電磁クラッチ Electric clutch (micro)	RKA-20S-902 584051092	1	PC		
0397-01-033-0	スプロケット Sprocket	T14 5C549971	3	PCS		
0397-01-034-0	テンション軸 Tension shaft	6C511900	1	PC		
0397-01-035-0	ローラ駆動用スプロケット Sprocket	T14 CH590376	1	PC		
0397-01-036-0	平行キー Parallel key	5C520256	3	PCS		
0397-01-037-0	モータブラケット Mounting bracket, moter	6C311914	1	PC		
0397-01-038-0	スプロケット Sprocket	T14 CH598732	1	PC		
0397-01-039-0	クラッチ用軸 Clutch shaft	6C511958	1	PC		
0397-01-040-0	バネ調整板 Adjust plate, spring	5C549975	2	PCS		

# マスターセット部

## Master Set Unit

Drawing No. 0397-01 3/5

ODEL CP-500SII

PART No.	PARTS NAME	SPECIFICATION	Q' TY	UNIT	REMARKS	READ TIME
		REF No				
0397-01-041-0	ニップ用バネ (入口) Spring	5C548919	2	PCS		
0397-01-042-0	バネ調整ボルト Adjust bolt, spring	M8×70 5C549974	2	PCS		
0397-01-043-0	バネ調整ネジ受 Adjust plate, spring	5C549976	2	PCS		
0397-01-044-0	バネ調整支点ピン Pin, spring adjust	5C549979	2	PCS		
0397-01-045-0	バネ調整アーム Adjust arm, spring	5C549977	1	Set		
0397-01-046-0	検出コード板 Detector cord plate	5C471073	1	PC		
0397-01-047-0	検出コード板用ボス Detector cord plate boss	6C511902	1	PC		
0397-01-048-0	ニップローラ用バネ (出口用) Spring, nip roller	5C549973	2	PCS		
0397-01-049-0	アイドルsprocket (マイクロベアリング付) Idle sprocket	T17 608Z 5C547893	2	PCS		
0397-01-050-0	アイドル軸 Shaft idle	5C549427	2	PCS		
0397-01-051-0	ソリッドスリーブベアリング Bearing	ARF0810LD 112520011	2	PCS		
0397-01-052-0	ニップローラアーム (出口用) Spring, nip roller	5C548841	2	PCS		
0397-01-053-0	パルスセンサ取付金具 Holder	6C511901	1	PC		
0397-01-054-0	ニップローラ用アーム Arm, nip roller	6C411908	2	PCS		
0397-01-055-0	ニップ用支点ピン Pin	5C548850	4	PCS		
0397-01-056-0	ニップハンドル Handle	6C511997	1	PC		
0397-01-057-0	側板 Side plate	6C311915	2	PCS		
0397-01-058-0	入口送りローラ Feed roller, inlet	6C411905	1	PC		
0397-01-059-0	ニップローラ用シャフト (1) Shaft (1), nip roller	5C548828	1	PC		
0397-01-060-0	ガイド板位置決め棒 Rod, guide position	5C549981	2	PCS		

# マスターセット部

## Master Set Unit

Drawing No. 0397-01 4/5

MODEL CP-500SII

PART No	PARTS NAME	SPECIFICATION	Q' TY	UNIT	REMARKS	READ TIME
		REF No				
0397-01-061-0	出口送りローラ Feed roller	6C411907	1	PC		
0397-01-062-0	出口ニップローラ Nip roller, outlet	5C449986	1	PC		
0397-01-063-0	ニップローラ用シャフト (2) Roller shaft (2)	5C549445	1	PC		
0397-01-064-0	側板取付金具 (2) Mounting bracket (2), side plate	6C411909	1	PC		
0397-01-065-0	側板取付金具 (1) Mounting bracket (1), side plate	5C448872	2	PCS		
0397-01-066-0	シャフト継ぎ金具 (1) Link (1), shaft joint	5C548830	1	PC		
0397-01-067-0	ハンドル軸 (ニップ用) Shaft	5C548834	1	PC		
0397-01-068-0	シャフト継ぎ金具 (3) Link (3), shaft joint	5C548831	1	PC		
0397-01-069-0	シャフト継ぎ金具 (2) Link (2), shaft joint	5C549446	1	PC		
0397-01-070-0	上部遮光板 (2) Plate (2)	5C307313	1	PC		
0397-01-071-0	ハンドル (ニップ用) Handle	5C511130	1	PC		
0397-01-072-0	スプールカバー Cover, spool	6C411912	1	PC		
0397-01-073-0	ステー Stay	6C540391	1	PC		
0397-01-074-0	ガイド (上) Guide, upper	5C449984	1	PC		
0397-01-075-0	ガイド (下) Guide, lower	6C311913	1	PC		
0397-01-076-0	ヒューズ取付台 Fuse plate	6C540515	1	PC		
0397-01-077-0	温度ヒューズ Fuse	MT4158A 70° 602013128	1	PC		
0397-01-078-0	ファン Fan	P-325-9 070204012	1	PC		
0397-01-079-0	ファンブラケット Bracket	6C540392	1	PC		
0397-01-080-0	カバー受 Bracket, cover	5C549437	2	PCS		



# マスターセット部

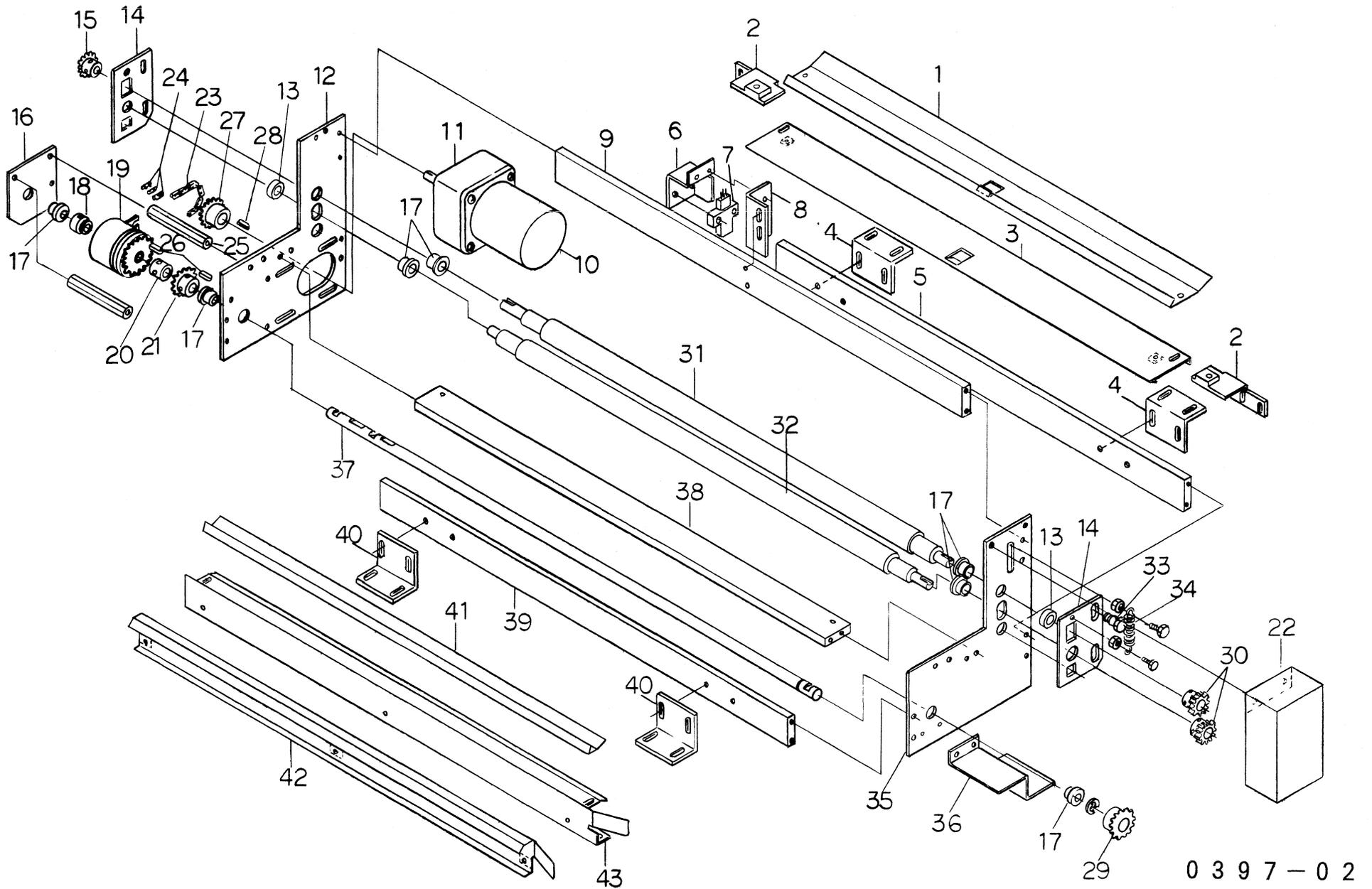
## Master Set Unit

Drawing No. 0397-01 5/5

ODEL CP-500SII

PART No.	PARTS NAME	SPECIFICATION	Q' TY	UNIT	REMARKS	READ TIME	
		REF No					
0397-01-081-0	ヒータブラケット Bracket	5C512941	1	PC			
0397-01-082-0	ハモニカヒータ Heater	PTH494-H23AG 577050010	1	PC	POSISTOR 100V		
0397-01-083-0	ヒータ用スペーサ Supe spacer	D581 6C540514	2	PCS			
0397-01-084-0	角ステー Stay	5C549435	1	PC			
0397-01-085-0	マイクロスイッチ Micro switch	BZ-2RW822-T4-J 540000098	1	PC			
0397-01-086-0	センサ (コネクタ付) Sensor	EE-SB5M 620008026	1	PC			
0397-01-087-0	ハンドル座 (ニップ用) Handle	5C548833	1	PC			
0397-01-088-0	ギヤー Gear	T25 5C548308	2	PCS			
0397-01-089-0	スプロケット (モータ側) Sprocket	CH590438	1	PC			
0397-01-090-0	駆動軸 (マスター巻き戻し) Shaft	6C511896	1	PC			
0397-01-091-0	ギヤー保護板 Gear protector	6C511985	1	PC			
0397-01-092-0	絶縁用マイカー Insulation shat	D-581 5C507481	1	PC			
0397-01-093-0	パルスセンサ Sensor		1	PC			
0397-01-094-0	チェーン Chain	OCM#25 541リンク 085105411	1	PC			
0397-01-095-0	チェーン継ぎ Chain joint	OCM#25 J.L 086100011	3	PCS			
0397-01-096-0	チェーン Chain	OCM#25 111リンク 085101117	1	PC			
0397-01-097-0	チェーン Chain	OCM#25 43リンク 085100439	1	PC			
0397-01-098-0	チェーンカバー Chain cover	6C412039	1	PC			
0397-01-099-0	スイッチ Switch	LB-25SKSIAT-484 550400666	2	PCS			
0397-01-100-0	オーバルグリップ Grip	OG-30 180120001	1	PC			

駆動部  
Driving Unit



0397-02

# 駆 動 部

## Driving Unit

MODEL CP-500SII

Drawing No. 0397-02 1/3

PART No	PARTS NAME	SPECIFICATION	Q' TY	UNIT	REMARKS	READ TIME
		REF No.				
0397-02-001-0	上ガイド Guide upper	6C440475	1	PC		
0397-02-002-0	ガイド板受 Support guide	5C549962	1	Set		
0397-02-003-0	下ガイド Guide, lower	6C440470	1	PC		
0397-02-004-0	側板取付金具 Side plate	5C548713	2	PCS		
0397-02-005-0	ステー (3) Stay (3)	5C549958	1	PC		
0397-02-006-0	センサカバー Sensor cover	6C440478	1	PC		
0397-02-007-0	センサ Sensor	EE-SB5M 620008026	1	PC		
0397-02-008-0	センサ用ブラケット Sensor bracket	6C440477	1	PC		
0397-02-009-0	ステー (上) (2) Stay (2)	5C548719	1	PC		
0397-02-010-0	モータ Motor	4RK25G-A2 580000561	1	PC		
0397-02-011-0	ギヤヘッド Gear head	4GK60K 580600747	1	PC		
0397-02-012-0	側板 (1) Side plate (1)	6C440473	1	PC		
0397-02-013-0	スペーサ Spacer	5C512807	2	PCS		
0397-02-014-0	ニップローブラケット Bracket, nip roller	5C549972	2	PCS		
0397-02-015-0	スプロケット Sprocket	T14 5C549971	1	PC		
0397-02-016-0	クラッチ部側板 Side plate	5C549957	1	PC		
0397-02-017-0	ルーロン Sleeve bearing	ARF1015LD 112520025	7	PCS		
0397-02-018-0	クラッチ部カラー (1) Collar (1), clutch	5C548716	1	PC		
0397-02-019-0	マイクロクラッチ Electric clutch (micro)	RKA-20S-902 584051092	1	PC		
0397-02-020-0	クラッチ部カラー (2) Collar (2), clutch	5C548717	1	PC		



駆 動 部

Driving Unit

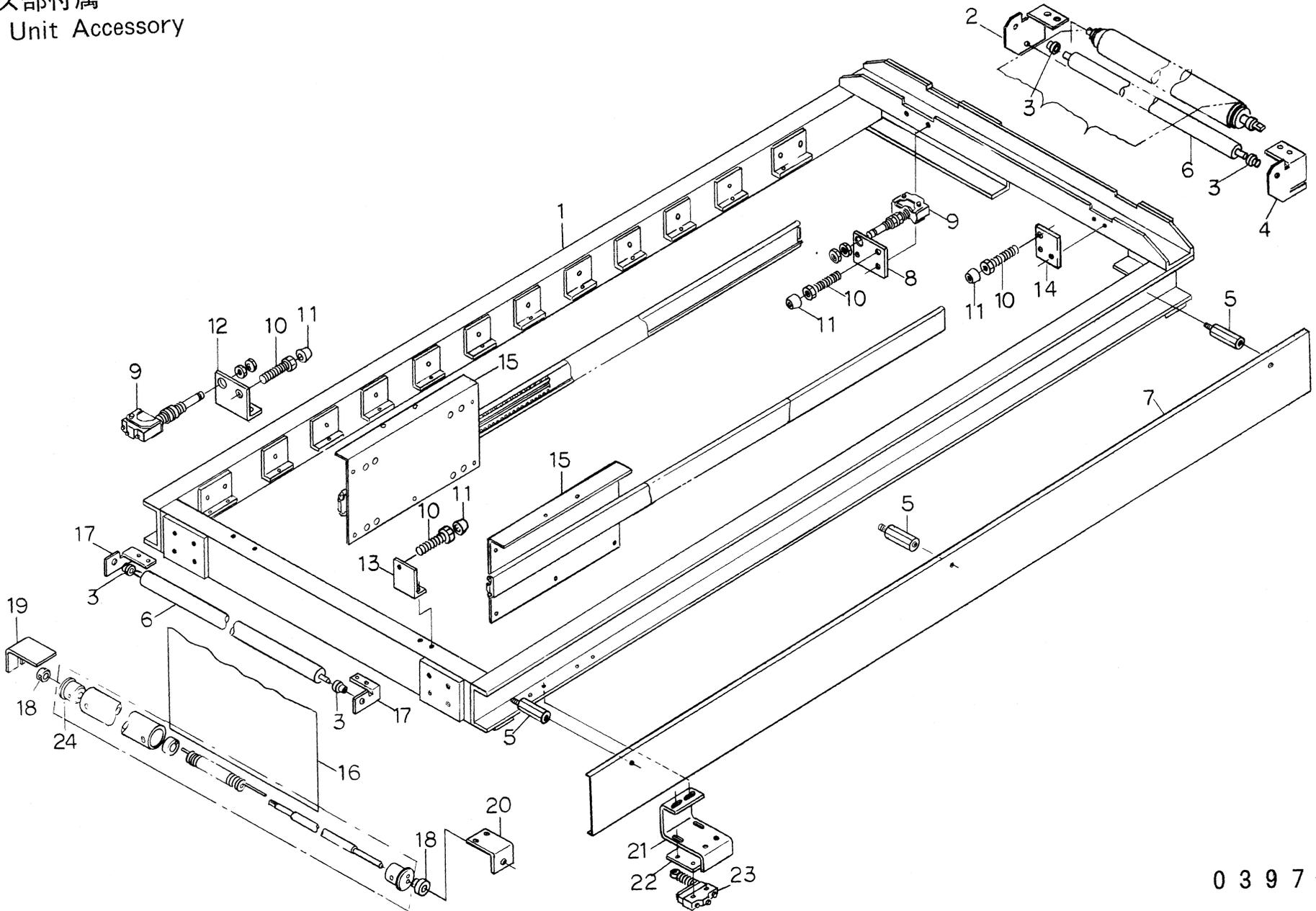
Drawing No. 0397-02 2/3

MODEL CP-500SII

PART No	PARTS NAME	SPECIFICATION	Q' TY	UNIT	REMARKS	READ TIME
		REF No				
0397-02-021-0	クラッチ軸用スプロケット Sprocket	T15 5C549960	1	PC		
0397-02-022-0	駆動部ギヤカバー Gear cover	5C417961	1	PC		
0397-02-023-0	チェーン Chain	OCM25 43リンク ℓ=273 085100439	1	PC		
0397-02-024-0	チェーン継ぎ Chain joint	OCM25 J.L 086100011	1	PC		
0397-02-025-0	クラッチ部ステー Stay, clutch	5C548715	3	PCS		
0397-02-026-0	平行キー Parallel key	5C520256	2	PCS		
0397-02-027-0	モータ部スプロケット Sprocket	T18 5C548984	1	PC		
0397-02-028-0	平行キー (モータスプロケット用) Parallel key	5C520257	1	PC		
0397-02-029-0	搬送用スプロケット Sprocket	T20 5C548978	1	PC		
0397-02-030-0	ギヤ Gear	T25 5C548308	2	PCS		
0397-02-031-0	送りローラ Feed roller, inlet	5C412688	1	PC		
0397-02-032-0	ニップローラ Nip roller	5C449967	1	PC		
0397-02-033-0	ガイドピン Pin, guide	6C540485	4	PCS		
0397-02-034-0	出口部ニップローラ用バネ Spring, nip roller	5C548347	2	PCS		
0397-02-035-0	側板 Side plate	6C440474	1	PC		
0397-02-036-0	遮光カバー Cover, light shield	5C449279	1	PC		
0397-02-037-0	駆動シャフト Driving shaft	5C549961	1	PC		
0397-02-038-0	中央ステー Stay, center	5C548962	1	PC		
0397-02-039-0	ステー (1) Stay (1)	5C548718	1	PC		
0397-02-040-0	側板取付金具 (2) Mounting bracket, side plate (2)	5C549959	2	PCS		



ユニット部付属  
Lens Unit Accessory



0397-03

# レンズ部付属

## Lens Unit Accessory

MODEL CP-500SII

Drawing No. 0397-03 1/2

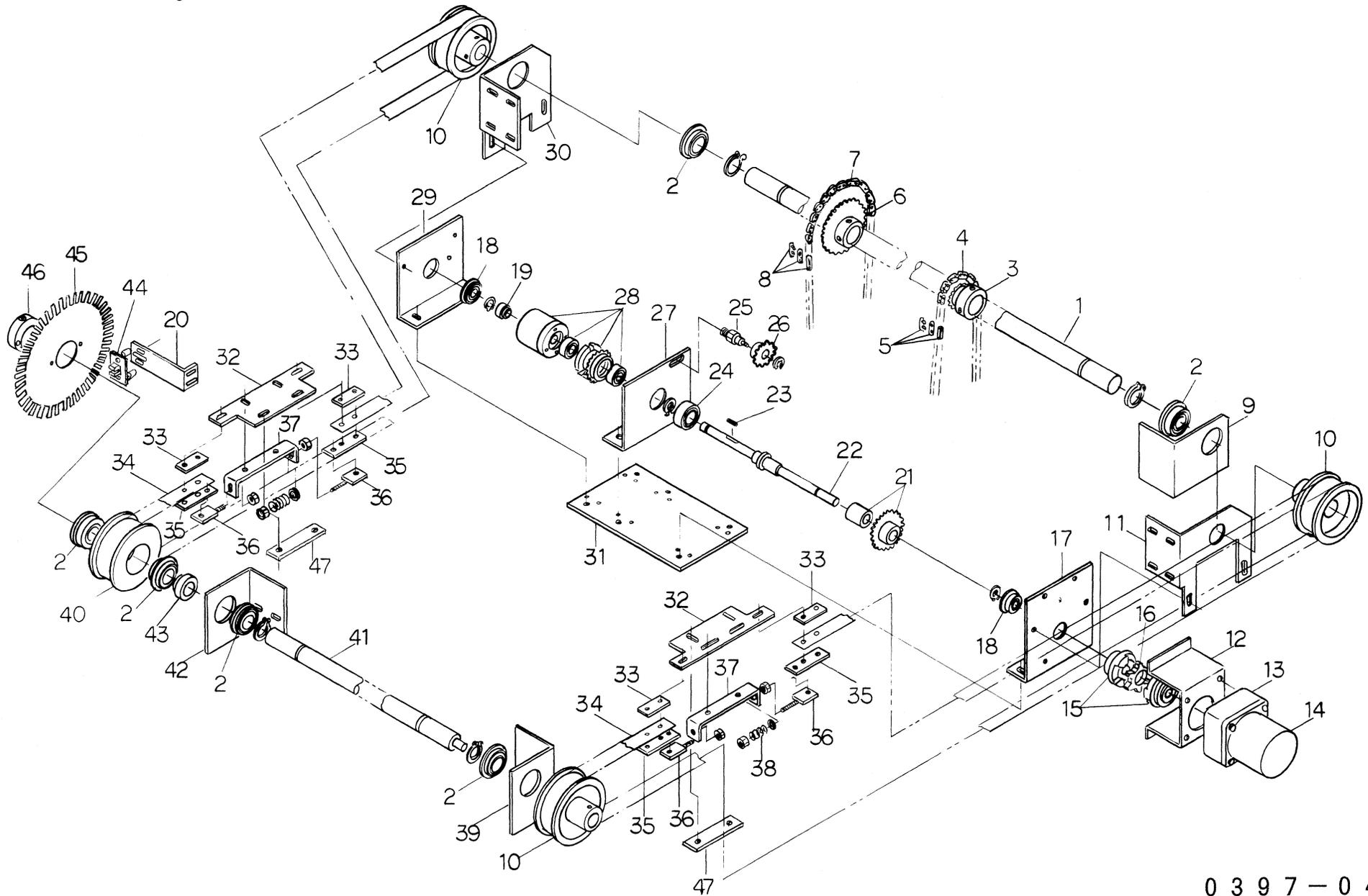
PART No.	PARTS NAME	SPECIFICATION	Q' TY	UNIT	REMARKS	READ TIME
		REF No.				
0397-03-001-0	レール架台 Rail frame	5C271075	1	PC		
0397-03-002-0	マスクローラ用ブラケット (2) Bracket (2)	CH576757	1	PC		
0397-03-003-0	ソリッドスリーブベアリング Bearing	ARF0608LD 112520059	4	PCS		
0397-03-004-0	マスクローラ用ブラケット (1) Bracket (1)	CH576756	1	PC		
0397-03-005-0	カバー止めシャフト Shaft, cover setting	CH576785	3	PCS		
0397-03-006-0	マスクガイドローラ Guide roller, mask	CH576592	2	PCS		
0397-03-007-0	ベルトカバー Belt cover	CH476793	1	PC		
0397-03-008-0	ストッパー取付板 (1) Setting plate (1), stopper	CH576871	1	PC		
0397-03-009-0	マイクロスイッチ (アクチュエータ付) Micro switch	BZ-2R-T4-J 540000011	2	PCS	アクチュエータ %AQ-1 (オムロン) 540100018	
0397-03-010-0	ストッパー用ボルト Bolt, stopper	CH576784	4	PCS		
0397-03-011-0	ゴム脚 Rubber piece	RK-18 140500042	4	PCS		
0397-03-012-0	ストッパーブラケット (2) Bracket (2), stopper	CH576781	1	PC		
0397-03-013-0	ストッパーブラケット (1) Bracket (1), stopper	CH576873	1	PC		
0397-03-014-0	ストッパー取付板 (2) Setting plate (2), stopper	CH576872	1	PC		
0397-03-015-0	スライドレール Slide rail	G-115-263 OA=117.6 112015031	2	PCS		
0397-03-016-0	マスクレザー Mask leather	700×1800 CH576903	2	PCS		
0397-03-017-0	マスクガイドローラ軸受 (2) Bracket (2), mask guide roller shaft	CH576602	1	Set		
0397-03-018-0	マスク用カラー Collar, mask	CH576912	2	PCS		
0397-03-019-0	マスクローラ用ブラケット (3) Bracket (3), mask roller	CH576758	1	PC		
0397-03-020-0	マスクローラ用ブラケット (4) Bracket (4), mask roller	CH576759	1	PC		







レンズ部駆動装置  
Lens Unit Driving Device



0 3 9 7 - 0 4



# レンズ部駆動装置

## Lens Unit Driving Device

Drawing No. 0397-04 1/3

ODEL CP-500SII

PART No	PARTS NAME	SPECIFICATION	Q' TY	UNIT	REMARKS	READ TIME
		REF No.				
0397-04-001-0	駆動側シャフト Driving shaft	CH4 2 9 4 7 8	1	PC		
0397-04-002-0	ベアリング Bearing	6 0 0 5 Z Z N R 1 1 0 3 0 0 0 4 6	6	PCS		
0397-04-003-0	従軸側スプロケット (2) Sprocket (2), driven side	CH5 7 6 8 0 9	1	PC		
0397-04-004-0	ローラチェーン Roller chain	OCM25 61リンク $\ell=387$ 0 8 5 1 0 0 6 1 7	1	PC		
0397-04-005-0	チェーン継ぎ Chain joint	OCM25 J L 0 8 6 1 0 0 0 1 1	1	PC		
0397-04-006-0	従軸側スプロケット (1) Sprocket (1), driven side	CH5 7 6 7 1 5	1	PC		
0397-04-007-0	ローラチェーン Roller chain	OCM25 67リンク $\ell=425$ 0 8 5 1 0 0 6 7 4	1	PC		
0397-04-008-0	チェーン継ぎ Chain joint	OCM25 J L 0 8 6 1 0 0 0 1 1	1	PC		
0397-04-009-0	軸受ブラケット (右前) Bracket for bearing	CH4 2 9 4 7 5	1	PC		
0397-04-010-0	送りプーリ (右, 左, 前) Feed pulley	CH4 2 9 4 8 0	3	PCS		
0397-04-011-0	軸受ブラケット (右中) Bracket for bearing	CH4 2 9 4 7 7	1	PC		
0397-04-012-0	モータベース Base, motor	CH4 7 6 8 0 6	1	PC		
0397-04-013-0	ギヤヘッド Gear head	4 GK 1 8 0 K 5 8 0 6 0 0 8 0 2	1	PC		
0397-04-014-0	モータ Motor	4 RK 2 5 GK - A 2 5 8 0 0 0 0 5 6 1	1	PC		
0397-04-015-0	カップリング Coupling	CJ 0 5 5 C 5 0 0 0 4 2	1	PC		
0397-04-016-0	緩衝ゴム Shock absorber	CH5 2 9 4 8 5	1	PC		
0397-04-017-0	軸受ブラケット (6) Shock absorber (6)	CH4 7 6 8 1 5	1	PC		
0397-04-018-0	ベアリング Bearing	6 2 0 0 Z Z N R 1 1 0 3 0 0 0 6 5	2	PCS		
0397-04-019-0	クラッチ止めカラー (2) Lock collar (2), clutch	CH5 7 6 7 5 2	1	PC		
0397-04-020-0	センサ取付金具 Bracket	5 C 4 7 1 0 7 4	1	PC		

# レンズ部駆動装置

## Lens Unit Driving Device

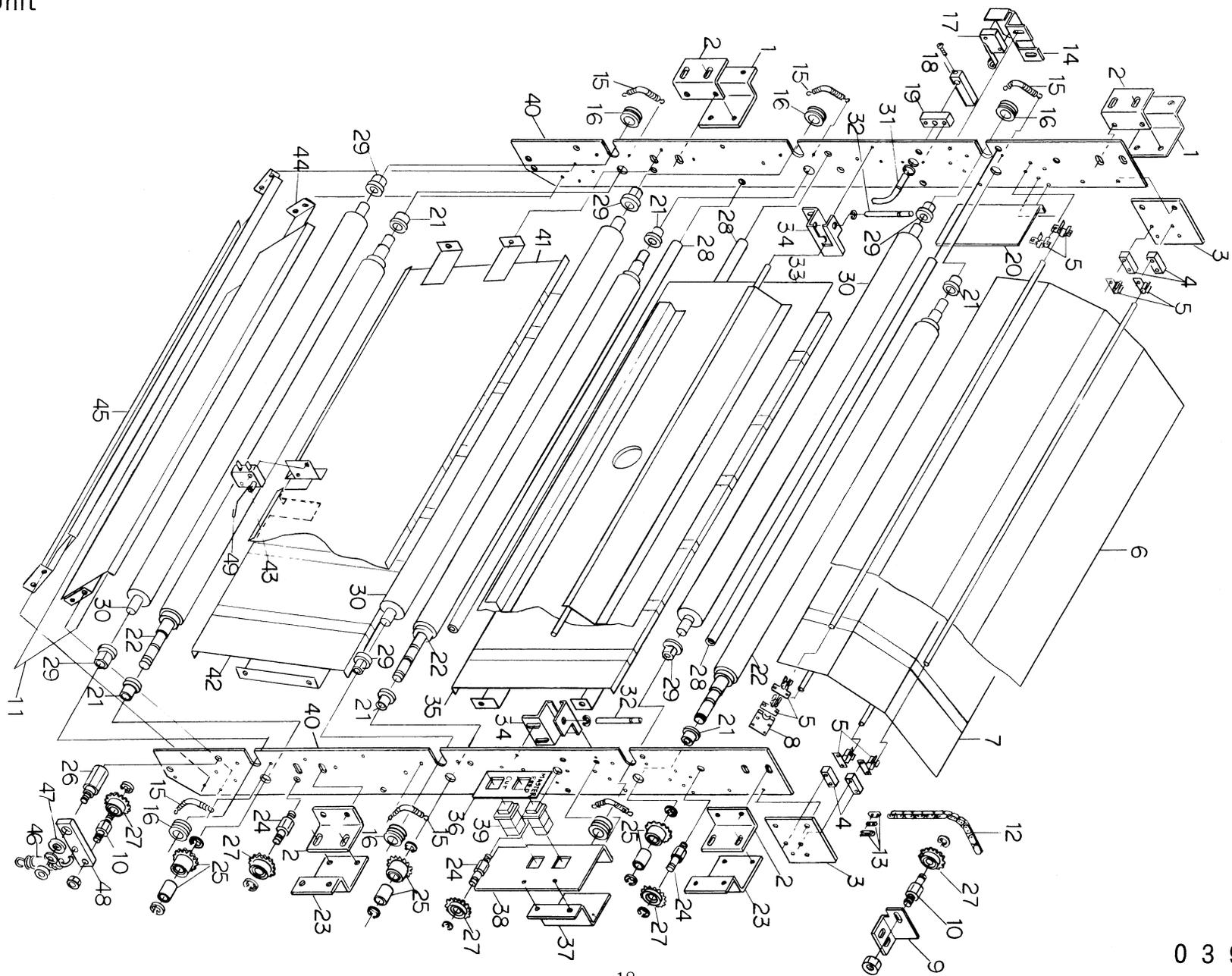
Drawing No. 0397-04 2/3

MODEL CP-500SH

PART No	PARTS NAME	SPECIFICATION	QTY	UNIT	REMARKS	READ TIME
		REF No.				
0397-04-021-0	スプロケット(原軸) (アセンブリー) Sprocket	PZ0119	1	PC		
0397-04-022-0	原軸側シャフト Drive shaft	CH476812	1	PC		
0397-04-023-0	平行キー Parallel key	5C520257	1	PC		
0397-04-024-0	ベアリング Bearing	6002ZZ 110201033	1	PC		
0397-04-025-0	テンション軸 Tension shaft	CH576833	1	PC		
0397-04-026-0	アイドルスプロケット Sprocket	T17 5C547893	1	PC		
0397-04-027-0	軸受ブラケット(7) Bracket (7) for bearing	CH476803	1	PC		
0397-04-028-0	スプロケット(1) 原軸 (アセンブリー) Sprocket	PZ0120	2	PCS		
0397-04-029-0	軸受ブラケット(8) Bracket (8) for bearing	CH476804	1	PC		
0397-04-030-0	軸受ブラケット(右奥) Bracket for bearing	CH429476	1	PC		
0397-04-031-0	ベース Base	CH476805	1	PC		
0397-04-032-0	ヘルト取付板(2) Plate (2), fitting belt	CH576878	2	PCS		
0397-04-033-0	ベルト押え Retainer, belt	CH576880	4	PCS		
0397-04-034-0	送りベルト Belt	CH576879	2	PCS		
0397-04-035-0	ヘルト取付板(1) Plate (1) fitting belt	CH576877	4	PCS		
0397-04-036-0	ベルト張り Belt	CH576876	4	PCS		
0397-04-037-0	ベルト取付ブラケット Bracket, fitting belt	CH576868	2	PCS		
0397-04-038-0	送り用バネ Spring	CH529507	2	PCS		
0397-04-039-0	軸受ブラケット(左前) Bracket for bearing	CH429473	1	PC		
0397-04-040-0	送りプーリ(左奥) Pulley	5C449914	1	PC		



搬 送 部  
Carring Unit



0 3 9 7 - 0 5

## 搬 送 部

## Carring Unit

Drawing No. 0397-05 1/3

ODEL CP-500SII

PART No.	PARTS NAME	SPECIFICATION	Q' TY	UNIT	REMARKS	READ TIME
		REF No				
0397-05-001-0	側板取付金具 (右) Mounting bracket (R), side plate	CH5 9 3 5 6 9	2	PCS		
0397-05-002-0	側板取付金具 (2) Mounting bracket (2), side plate	CH5 9 3 5 7 0	4	PCS		
0397-05-003-0	側板 (2) Side plate (2)	CH5 9 3 5 7 1	2	PCS		
0397-05-004-0	ガイドスペーサ (1) Spacer (1), guide	5C5 4 9 2 8 2	4	PCS		
0397-05-005-0	ガイドフィンガー受 Catch finger	CH5 9 0 8 0 6	8	PCS		
0397-05-006-0	入口部ガイド (上) Guide, inlet (upper)	CH4 9 3 5 9 1	1	PC		
0397-05-007-0	入口部ガイド (下) Guide, inlet (lower)	CH4 9 3 5 9 0	1	PC		
0397-05-008-0	ガイドスペーサ (2) Spacer (2), guide	5C5 4 9 9 0 1	2	PCS		
0397-05-009-0	スプロケット軸受 Bracket, sprocket shaft	CH5 9 3 5 8 4	1	PC		
0397-05-010-0	スプロケット軸 Shaft, sprocket	5C5 4 9 4 3 1	2	PCS		
0397-05-011-0	ガスシャッター Gus shutter	6C5 4 0 4 7 9	1	PC		
0397-05-012-0	チェーン Chain	OCM25 285リンク 0 8 5 1 0 2 8 5 9	1	PC		
0397-05-013-0	チェーン継ぎ Chain joint	OCM25 J.L 0 8 6 1 0 0 0 1 1	1	PC		
0397-05-014-0	マイクロスイッチ台 Mounting bracket, micro switch	CH5 9 3 9 3 3	1	PC		
0397-05-015-0	スプリングベルト Spring belt	CH5 9 3 3 1 6	6	PCS		
0397-05-016-0	スプリングベルト用カラー Collar, spring belt	6C5 4 0 5 4 7	6	PCS		
0397-05-017-0	リミットスイッチ Limit switch	V3L-5005 5 4 0 2 0 0 0 6 7	1	PC		
0397-05-018-0	当り Lever, micro switch	CH5 9 3 9 3 1	1	PC		
0397-05-019-0	当りレバー軸受 Support, lever shaft	CH5 9 3 9 3 2	1	PC		
0397-05-020-0	遮光板 Light shield plate	5C5 4 9 4 6 0	1	PC		

## 搬 送 部

## Carring Unit

Drawing No. 0397-05 2/3

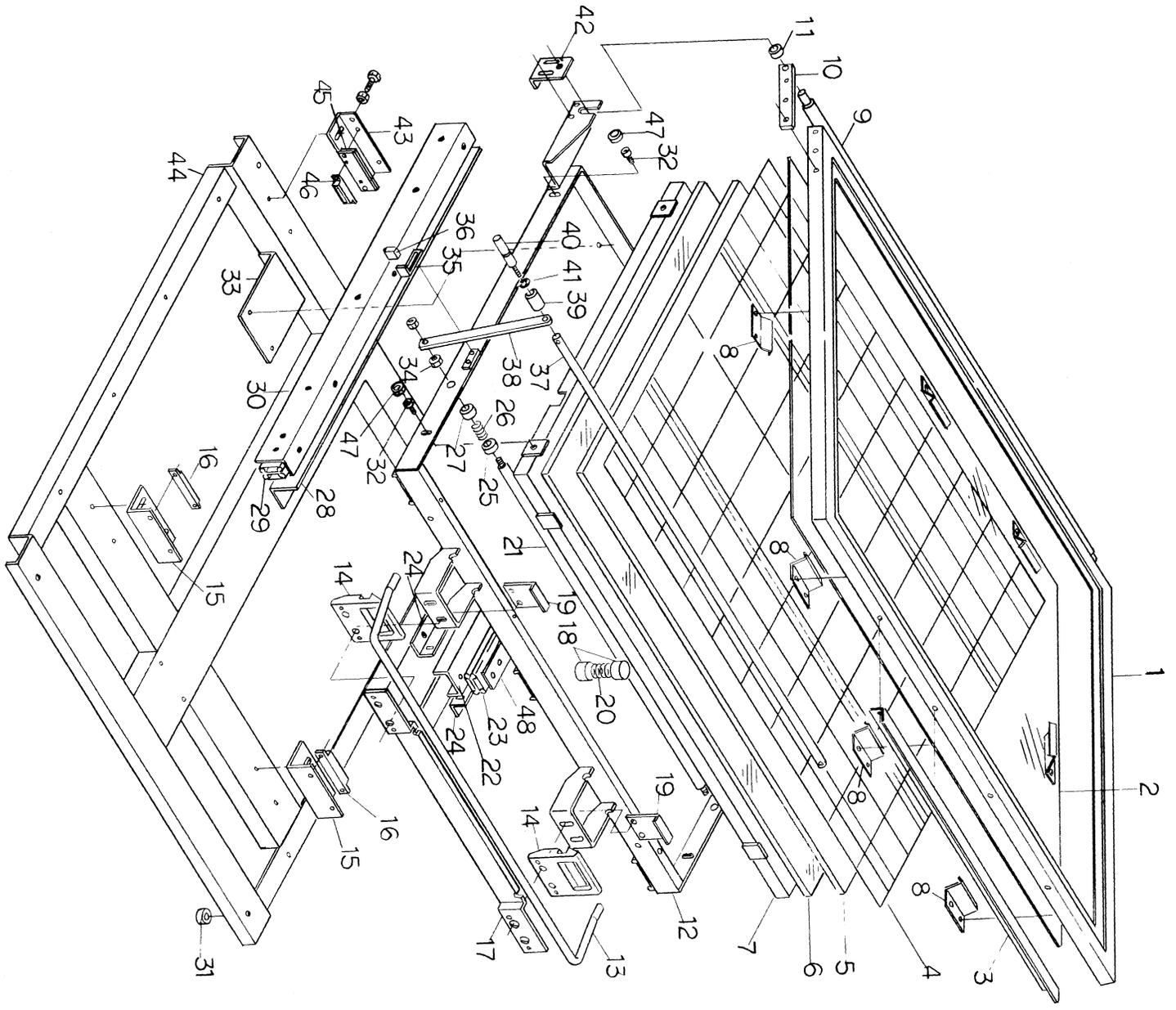
ODEL CP-500SII

PART No.	PARTS NAME	SPECIFICATION	Q' TY	UNIT	REMARKS	READ TIME
		REF No.				
0397-05-021-0	ルーロン Sleeve bearing	ARF1015LD 112520025	6	PCS		
0397-05-022-0	送りローラ Feed roller	6C440471	3	PCS		
0397-05-023-0	側板取付金具(左) Mounting bracket (L), side plate	5C549900	2	PCS		
0397-05-024-0	アイドル軸 Idle shaft	5C549459	3	PCS		
0397-05-025-0	スプロケット(ローラクラッチ付) Sprocket	T17 CH593574	3	PCS		
0397-05-026-0	テンション軸 Tension shaft	CH593577	1	PC		
0397-05-027-0	アイドルスプロケット(マイクロベアリング付) Sprocket, idle	T17 5C547893	5	PCS		
0397-05-028-0	ステー Stay	CH593568	5	PCS		
0397-05-029-0	軸受(ソリッドスリーブベアリング) Bearing	ARF1015LD CH594866	6	PCS		
0397-05-030-0	ニップローラ Nip roller	6C440470	3	PCS		
0397-05-031-0	当りレバー Lever	CH593930	1	PC		
0397-05-032-0	ピン Pin	5C548977	2	PCS		
0397-05-033-0	ガイド(上部外) Guide	CH493593	1	PC		
0397-05-034-0	ガイド受金具 Support bracket, guide	CH593582	1	Set		
0397-05-035-0	ガイド(上部後) Guide, upper rear side	5C449904	1	PC		
0397-05-036-0	スイッチ銘板 Label	5C507294	1	PC		
0397-05-037-0	スイッチ保護カバー Protect cover, switch	CH493598	1	PC		
0397-05-038-0	スイッチブラケット Switch bracket	5C407298	1	PC		
0397-05-039-0	押ボタンSW Push button switch	LB-25SKS1 550400666	1	PC		
0397-05-040-0	側板 Side plate	6C340472	2	PCS		





稿架部  
by Assembly



0397-06

# 原稿架部

## Copy Assembly

Drawing No. 0397-06 1/3

MODEL CP-500SII

PART No	PARTS NAME	SPECIFICATION	Q' TY	UNIT	REMARKS	READ TIME
		REF No				
0397-06-001-0	上枠 Upper frame	5C336735	1	PC		
0397-06-002-0	上枠ガラス Glass, upper frame	5C536705	1	PC		
0397-06-003-0	上枠取手 Grip, upper frame	5C536703	1	PC		
0397-06-004-0	位置決め用台紙 Positioning mat	5C236753	1	PC		
0397-06-005-0	圧着スポンジ Pressure sponge	5C536729	1	PC		
0397-06-006-0	圧着ガラス Pressure glass	5C536730	1	PC		
0397-06-007-0	圧着板 (2) Pressure plate (2)	5C437003	1	PC		
0397-06-008-0	板バネ (1) Plate spring (1)	5C536719	8	PCS		
0397-06-009-0	支軸 Shaft, support point	5C536706	1	PC		
0397-06-010-0	上枠支軸ブラケット Bracket, support point shaft	5C536704	2	PCS		
0397-06-011-0	支軸カラー Collar, support point shaft	5C536757	2	PCS		
0397-06-012-0	下枠 Bottom frame	5C237045	1	PC		
0397-06-013-0	引出用取手 Grip	5C437040	1	PC		
0397-06-014-0	開閉フック (スプリング付蝶番) Hook	5C437041	2	PCS	140002403	
0397-06-015-0	マグネット取付ブラケット (4) Bracket (4), magnet setting	5C537001	1	Set		
0397-06-016-0	スーパーマグネット Super magnet	C-100-A-1 140301103	2	PCS		
0397-06-017-0	開閉フック継ぎ板 Joint plate, hook	5C437044	1	PC		
0397-06-018-0	バネ受 Cap	CH538097	24	PCS		
0397-06-019-0	フック取付板 Setting plate, hook	5C536723	2	PCS		
0397-06-020-0	コイルバネ Coil spring	3051454	12	PCS		

原稿架部

Copy Assembly

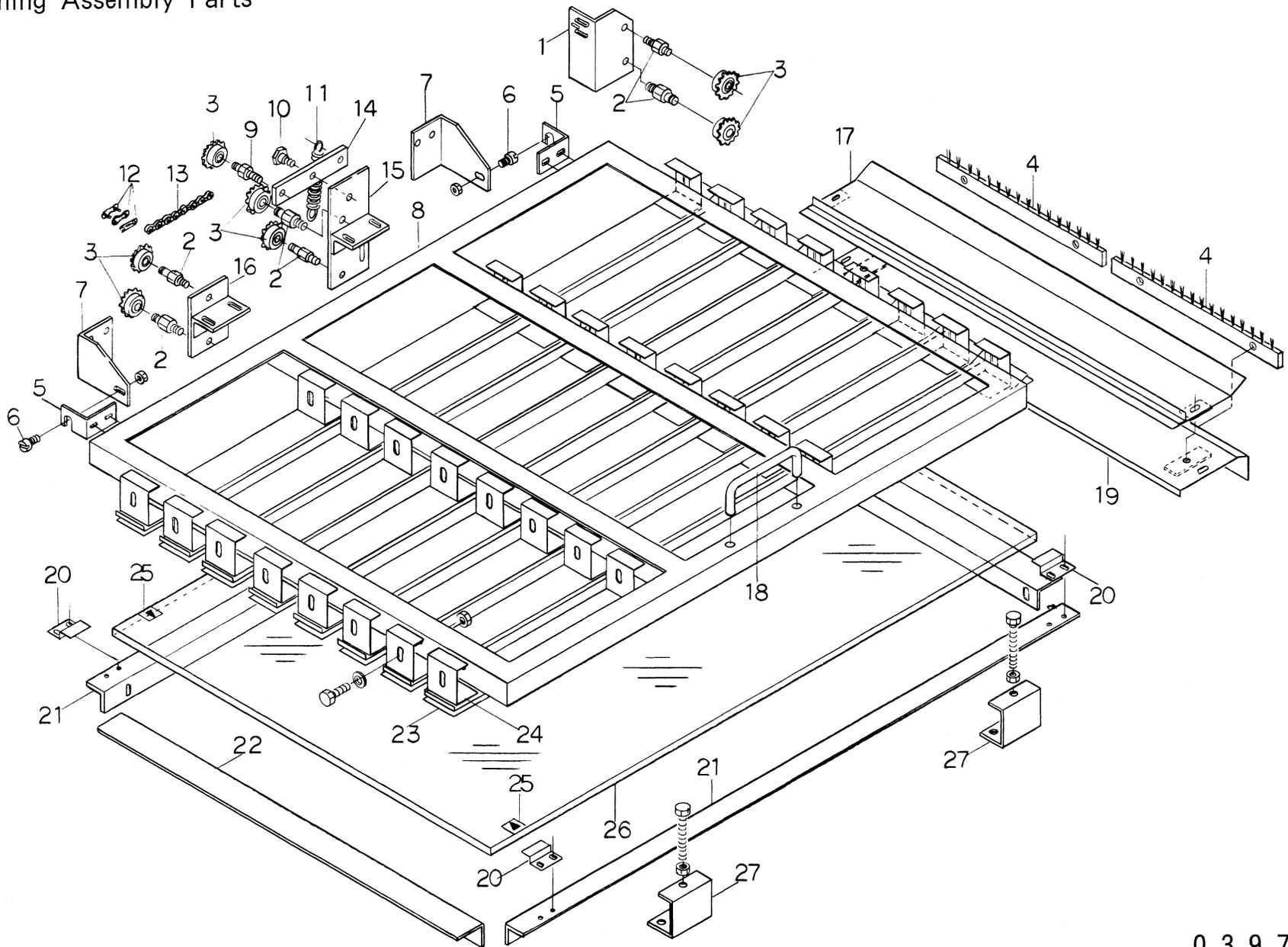
MODEL CP-500SII

Drawing No. 0397-06 2/3

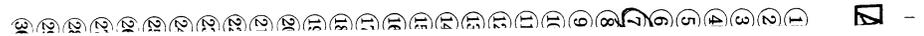
PART No.	PARTS NAME	SPECIFICATION	Q' TY	UNIT	REMARKS	READ TIME
		REF No.				
0397-06-021-0	ハネ上げ支軸 (2) Shaft (2)	5C536994	1	PC		
0397-06-022-0	スライドレールブラケット (3) Bracket (3), slide rail	5C437043	1	PC		
0397-06-023-0	アキュライドレール Slide rail	#301 T=655 L=660 112015027	1	PC		
0397-06-024-0	スライドレールブラケット (4) Bracket (4), slide rail	5C436343	2	PCS		
0397-06-025-0	止めカラー (1) Collar (1)	5C536714	2	PCS		
0397-06-026-0	ハネ上げスプリング Spring	5C536717	2	PCS		
0397-06-027-0	止めカラー (2) Collar (2)	5C536715	2	PCS		
0397-06-028-0	スライドレールブラケット (6) Bracket (6), slide rail	5C436993	1	Set		
0397-06-029-0	アキュライドスライドレール Slide rail	#301 T=655 L=711 112015012	1	Set		
0397-06-030-0	スライドレールブラケット (7) Bracket (7), slide rail	5C436993	1	Set		
0397-06-031-0	アジャストボルト用カラー Collar, adjust bolt	5C537006	4	PCS		
0397-06-032-0	浮き止めピン (2) Pin (2)	5C536996	4	PCS		
0397-06-033-0	マグネット当り Stopper	5C536998	1	Set		
0397-06-034-0	ハネ上げカラー (2) Collar, repulse (2)	5C536997	2	PCS		
0397-06-035-0	支えアーム当り Bracket, repulse arm stopper	5C536726	2	PCS		
0397-06-036-0	ハネ上げアーム当り Stopper, repulse arm	5C536711	2	PCS		
0397-06-037-0	ハネ上げ取手軸 (2) Grip shaft (2), repulse	5C536995	1	PC		
0397-06-038-0	ハネ上げアーム Arm, repulse	5C536710	2	PCS		
0397-06-039-0	ハネ上げアームコロ Roller, repulse	5C536712	2	PCS		
0397-06-040-0	ハネ上げ取手軸 (2) Grip shaft (2), repulse	5C536709	2	PCS		



撮影部付属部品  
Photographing Assembly Parts



0397-07



# 撮影部付属部品

## Photographing Assembly Parts

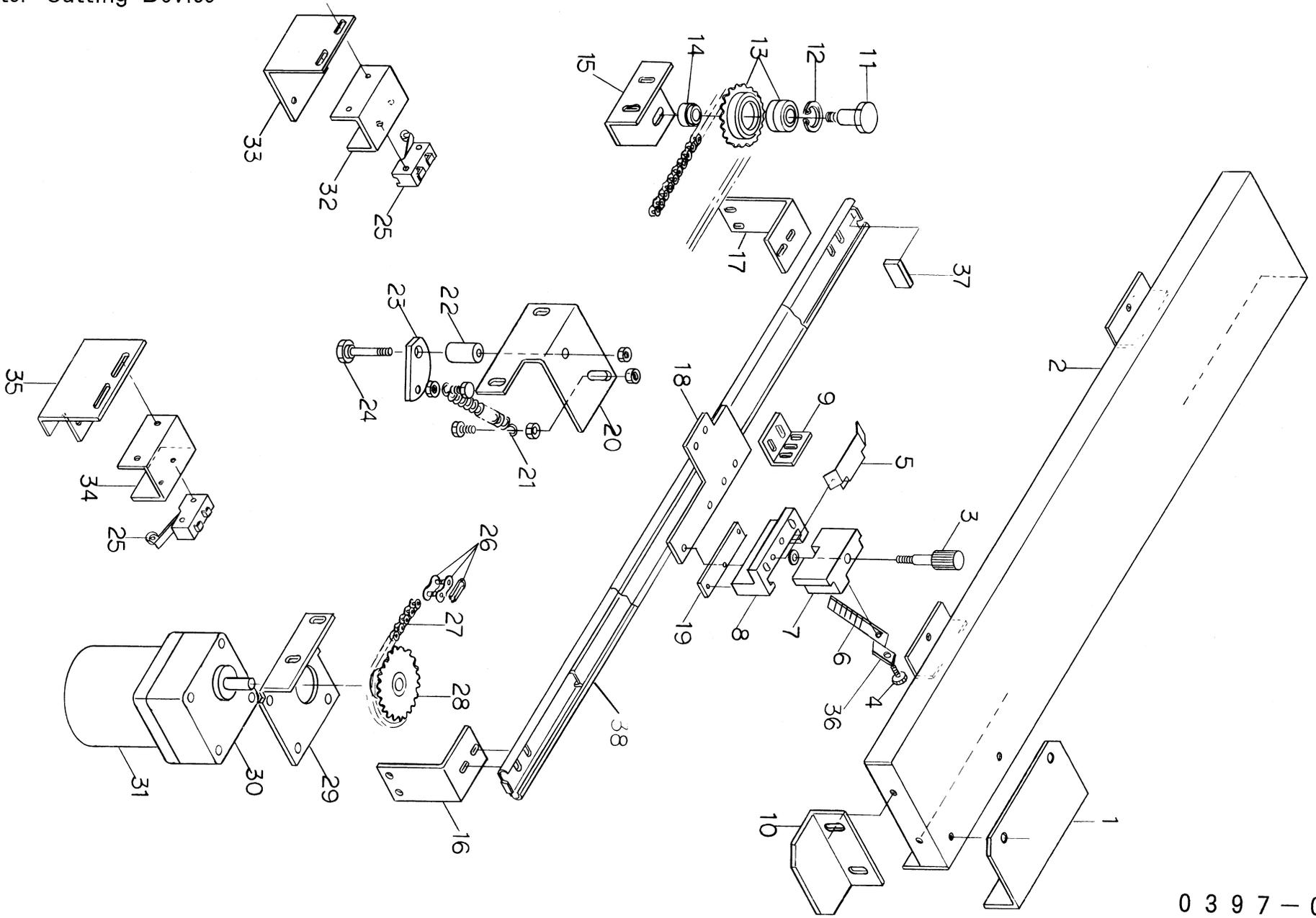
Drawing No. 0397-07 1/2

MODEL CP-500SII

PART No.	PARTS NAME	SPECIFICATION	QTY	UNIT	REMARKS	READ TIME
		REF No.				
0397-07-001-0	テンション取付ブラケット (2) Tension bracket (2)	6C440481	1	PC		
0397-07-002-0	中間軸 Shaft, middle	5C549431	6	PCS		
0397-07-003-0	スプロケット (ベアリング入り) 608Z Sprocket	T17 5C547893	7	PCS		
0397-07-004-0	ESクリーナー ES cleaner	L=300 143900011	2	PCS		
0397-07-005-0	圧着板用ヒンジ Hinge pressure plate	5C548861	1	Set		
0397-07-006-0	圧着板用ヒンジピン Pin, pressure plate hinge	5C548860	2	PCS		
0397-07-007-0	圧着板取付金具 Mounting bracket, pressure plate	5C448883	1	Set		
0397-07-008-0	圧着枠 Pressure frame	5C348890	1	PC		
0397-07-009-0	中間チェーン張り軸 Shaft, middle chain tension	5C549429	1	PC		
0397-07-010-0	テンション支点ピン Fulcrum pin, tension	5C548849	1	PC		
0397-07-011-0	チェーン張りバネ Spring, chain tension	6C540555	1	PC		
0397-07-012-0	チェーン継 Chain joint	OCM#25 J.L 086100011	1	PC		
0397-07-013-0	チェーン Chain	OCM#25 541リンク 085105411	1	PC		
0397-07-014-0	テンションアーム Tension arm	5C548848	1	PC		
0397-07-015-0	テンションブラケット (1) Tension bracket (1)	5C448881	1	PC		
0397-07-016-0	テンションブラケット (3) Tension bracket (3)	5C448882	1	PC		
0397-07-017-0	上ガイド Guide, upper	6C440482	1	PC		
0397-07-018-0	丸棒取手 Grip	A-42-C-5 180101241	1	PC		
0397-07-019-0	下ガイド Guide, lower	6C440483	1	PC		
0397-07-020-0	ガラス押えバネ Plate spring, glass holder	5C549982	4	PCS		



カッター部  
Master Cutting Device



0 3 9 7 - 0 8



# カッター部

## Master Cutting Device

Drawing No. 0397-08 1/2

ODEL CP-500SII

PART No.	PARTS NAME	SPECIFICATION	Q' TY	UNIT	REMARKS	READ TIME
		REF No.				
0397-08-001-0	カッター刃カバー Cover, cutter edge	5C501781	1	PC		
0397-08-002-0	チェーンカバー Cover, chain	5C311141	1	PC		
0397-08-003-0	カッターブラケットツマミ Knob, cutter bracket	5C511835	1	PC		
0397-08-004-0	カッター止めネジ Lock screw, cutter	5C542894	1	PC		
0397-08-005-0	LS当り Graze, limit switch	5C549952	1	PC		
0397-08-006-0	カッター刃 Cutter edge	CP用SS 200400107	1	PC		
0397-08-007-0	カッターブラケット Bracket, cutter	5C549950	1	PC		
0397-08-008-0	カッターブラケット取付具 Mounting bracket	5C511832	1	PC		
0397-08-009-0	チェーン止め金具 Setting bracket, chain	5C549951	1	PC		
0397-08-010-0	スプロケットカバー Cover	5C501780	1	PC		
0397-08-011-0	スプロケット取付軸 Shaft, sprocket	5C511826	1	PC		
0397-08-012-0	穴用C型止め輪 C-ring	φ28 239200287	1	PC		
0397-08-013-0	スプロケット (従動側) ボールベアリング Sprocket, driven	T18 6001ZZ 5C511060	1	PC		
0397-08-014-0	スプロケット取付軸カラー Collar, sprocket shaft	5C511827	1	PC		
0397-08-015-0	スプロケット取付台 Mounting bracket, sprocket	5C411840	1	PC		
0397-08-016-0	アキュライド取付台 (2) (前) Mounting bracket (2)	5C511829	1	PC		
0397-08-017-0	アキュライド取付台 (1) (奥) Mounting bracket (1)	5C511828	1	PC		
0397-08-018-0	カッター用レール (アセンブリー) Slider, cutter	5C449954	1	PC		
0397-08-019-0	底板 Bottom plate	5C511831	1	PC		
0397-08-020-0	テンションブラケット Bracket, chain tension	5C411839	1	PC		

# カッター部

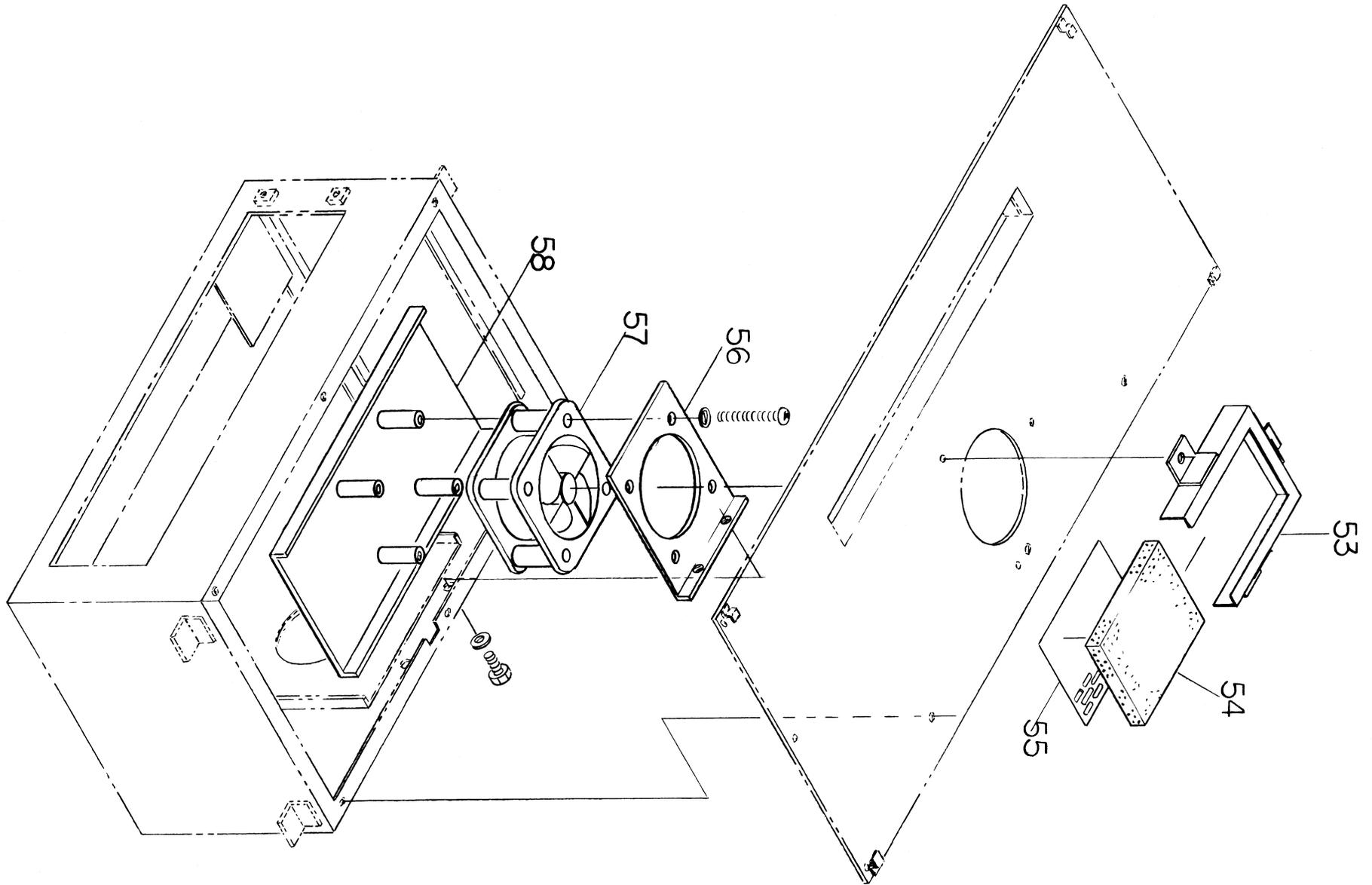
## Master Cutting Device

Drawing No. 0397-08 2/2

MODEL CP-500SII

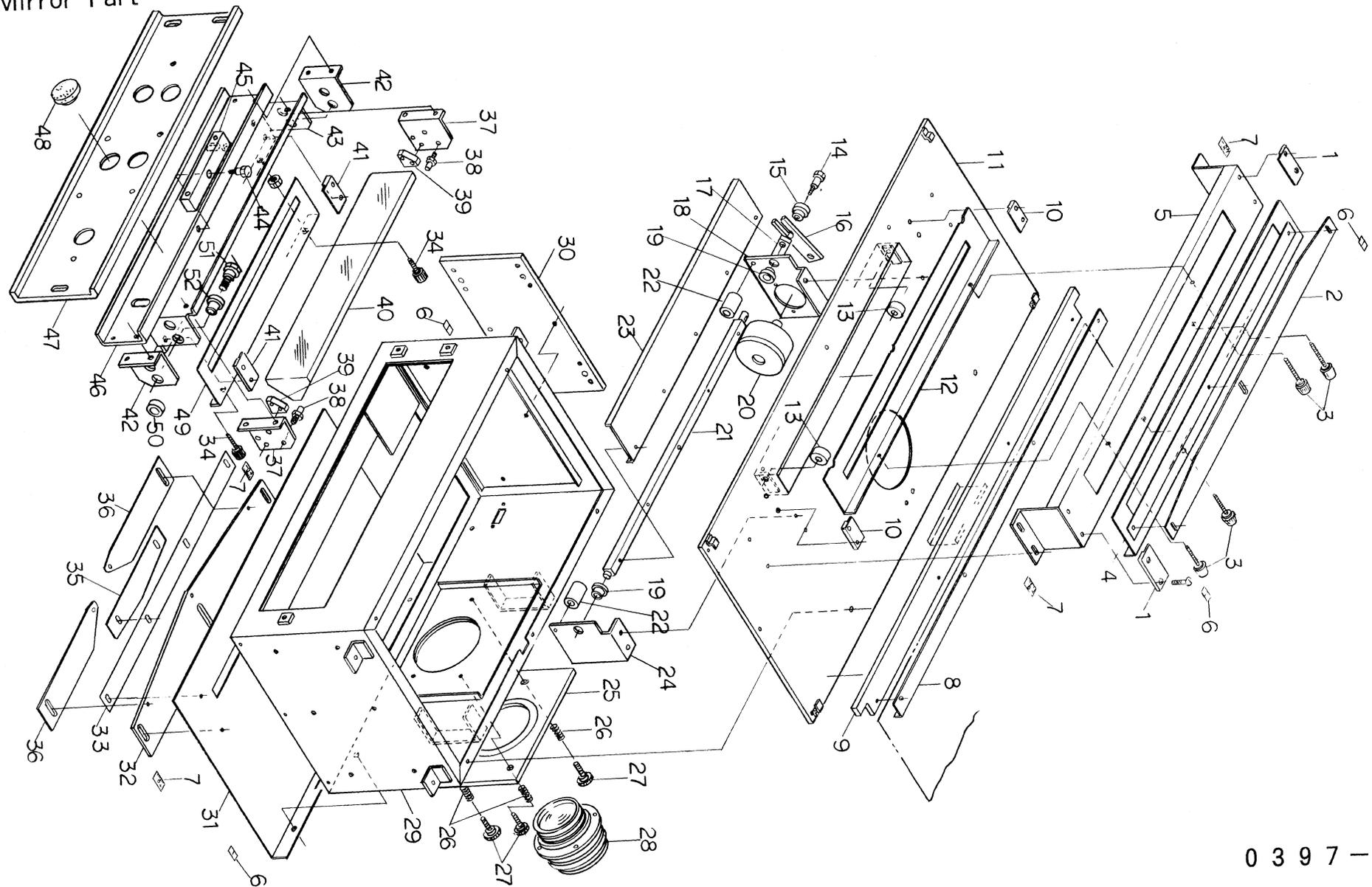
PART No.	PARTS NAME	SPECIFICATION	QTY	UNIT	REMARKS	READ TIME
		REF No				
0397-08-021-0	チェーン張バネ Spring, chain tension	5C512112	1	PC		
0397-08-022-0	テンション軸カラー Collar, tension shaft	5C511820	1	PC		
0397-08-023-0	テンション Tension	5C511824	1	PC		
0397-08-024-0	テンション軸 Tension shaft	5C511823	1	PC		
0397-08-025-0	マイクロSW Micro switch	BZ-2RW82-T4-J 540000079	2	PCS		
0397-08-026-0	チェーン継ぎ Chain joint	OCM35 JL 086100097	1	PC		
0397-08-027-0	チェーン Chain	OCM35 183コマ $l=1743$ 085501837	1	PC		
0397-08-028-0	スプロケット (駆動側) Sprocket, drive side	T20 5C543165	1	PC		
0397-08-029-0	モータブラケット Mounting bracket, motor	5C411838	1	PC		
0397-08-030-0	ギヤヘッド Gear head	8H30FB 580623074	1	PC		
0397-08-031-0	モータ Motor	RH8PF25-1 580010587	1	PC		
0397-08-032-0	SW取付金具 (奥) Setting bracket micro switch	5C449953	1	PC		
0397-08-033-0	SW取付金具 (1) Setting bracket (1) micro switch	5C449956	1	PC		
0397-08-034-0	SW取付金具 (2) Setting bracket (2) micro switch	5C411837	1	PC		
0397-08-035-0	SW取付金具 (前) Setting bracket micro switch	5C449955	1	PC		
0397-08-036-0	カッター刃押え Holder	6C540564	1	PC		
0397-08-037-0	レール当り Stopper	6C540565	1	PC		
0397-08-038-0	アキュライドレール Slide rail	112015046	1	PC		

レンズ・ミラー部  
Lens-Mirror Part



0 3 9 7 - 0 9

レンズ・ミラー部  
Lens-Mirror Part



0397-09

# レンズ・ミラー部

## Lens-Mirror Part

Drawing No. 0397-09 1/3

ODEL CP-500SII

PART No	PARTS NAME	SPECIFICATION	Q' TY	UNIT	REMARKS	READ TIME
		REF No				
0397-09-001-0	最終スリット押え板 Retainer, end slit plate	CH 5 2 9 4 4 7	2	PCS		
0397-09-002-0	最終スリット板 (2) Slit plate, end (2)	CH 4 2 9 4 5 7	1	PC		
0397-09-003-0	止めネジ Lock screw	M4 $\ell=35$ CH 5 2 9 4 5 4	4	PCS		
0397-09-004-0	最終スリット板 (1) Slit plate, end (1)	CH 4 2 9 4 5 6	1	PC		
0397-09-005-0	最終スリットブラケット Bracket, end slit plate	CH 4 2 9 4 5 8	1	PC		
0397-09-006-0	標線 Pointer	CH 5 2 9 1 6 1	2	PCS		
0397-09-007-0	スリット位置決め銘板 Label, slit position	CH 5 2 9 1 6 2	5	Set		
0397-09-008-0	マスク押え Retainer, mask	CH 4 2 7 6 6 9	2	PCS		
0397-09-009-0	マスク止め金具 Lock bracket, mask	CH 4 2 9 1 4 1	2	PCS		
0397-09-010-0	上部スリット押え板 Retainer plate, upper slit	CH 5 2 9 4 4 8	2	PCS		
0397-09-011-0	上部遮光板 Light shield plate upper	5 C 3 2 2 1 6 6	1	PC		
0397-09-012-0	上部スリット板 Slit Plate, upper	CH 4 2 9 4 5 5	1	PC		
0397-09-013-0	シャッター止め輪 (2) Stopper ring (2), shutter	CH 5 2 9 4 6 9	2	PCS		
0397-09-014-0	シャッター支点軸 Fulcrum shaft, shutter	CH 5 2 9 4 7 0	1	PC		
0397-09-015-0	ソリットスリーブベアリング Sleeve bearing	ARO 7 0 8 LD 1 1 2 5 2 0 0 6 3	1	PC		
0397-09-016-0	アーム (ソレノイド側) Arm (solenoid side)	CH 5 2 7 6 6 3	1	PC		
0397-09-017-0	アーム (シャッター側) Arm (shutter)	CH 5 2 7 6 6 4	1	PC		
0397-09-018-0	シャッター軸受 (1) Bracket, shutter shaft (1)	CH 4 2 9 1 4 2	1	PC		
0397-09-019-0	シャッター軸受 Bearing	ARF 0 8 1 0 LDを追加 CH 5 2 7 6 6 5	2	PCS		
0397-09-020-0	ロータリソレノイド (ノイズキラー-ENBZ01D-14A) Rotary solenoid	75L-65° -100%DC24V 5 8 5 0 0 3 0 2 6	1	PC		

# レンズ・ミラー部

## Lens-Mirror Part

Drawing No. 0397-09 2/3

ODEL CP-500SII

PART No	PARTS NAME	SPECIFICATION	Q' TY	UNIT	REMARKS	READ TIME
		REF No				
0397-09-021-0	シャッター軸 Shaft, shutter	CH 4 2 7 6 7 0	1	PC		
0397-09-022-0	シャッター止め輪 (1) Stopper ring, shutter (1)	CH 5 2 7 8 6 3	2	PCS		
0397-09-023-0	シャッター羽根 Blade, shutter	CH 4 2 7 6 7 1	1	PC		
0397-09-024-0	シャッター軸受 (2) Bracket, shutter shaft (2)	CH 4 2 9 1 4 3	1	PC		
0397-09-025-0	レンズ取付板 Mounting plate, lens	CH 4 2 9 1 3 9	1	PC		
0397-09-026-0	レンズアジャストバネ Spring, lens adj.	CH 5 2 9 2 2 9	3	PCS		
0397-09-027-0	サムスクリュー Screw	M 6 D=26 (赤) 1 8 0 4 0 5 0 1 1	3	PCS		
0397-09-028-0	インミラーレンズ Lens (inc. mirror)	f=260 0 1 0 7 0 0 0 6 7	1	PC		
0397-09-029-0	本体 Housing	5 C 2 2 2 1 6 7	1	PC		
0397-09-030-0	本体調整板 Adj. plate, housing	CH 4 2 9 1 3 7	1	PC		
0397-09-031-0	下部遮光板 Light shield plate, under	CH 3 2 9 4 5 9	1	PC		
0397-09-032-0	スリット調整ベース Base plate, slit adj	CH 5 2 9 4 5 3	1	PC		
0397-09-033-0	スリット調整板 (3) Adj. plate (3), slit	CH 5 2 9 1 2 3	1	PC		
0397-09-034-0	止めネジ Lock screw	M 4 × 15 SS41 CH 5 0 8 9 6 4	2	PCS		
0397-09-035-0	スリット調整板 (2) Adj. plate (2), slit	CH 5 2 9 4 5 2	1	PC		
0397-09-036-0	スリット調整板 (1) Adj. plate (1), slit	CH 5 2 9 4 5 1	2	PCS		
0397-09-037-0	ミラー支えブラケット (2) Retainer bracket, mirror (2)	CH 5 2 9 4 6 3	1	Set		
0397-09-038-0	ミラー当りピン Hold pin, mirror	CH 5 2 9 4 6 0	2	PCS		
0397-09-039-0	ミラー当板 Hold plate, mirror	CH 5 2 9 4 6 1	2	PCS		
0397-09-040-0	ミラー Mirror	CH 4 2 9 4 6 6	1	PC		

# レンズ・ミラー部

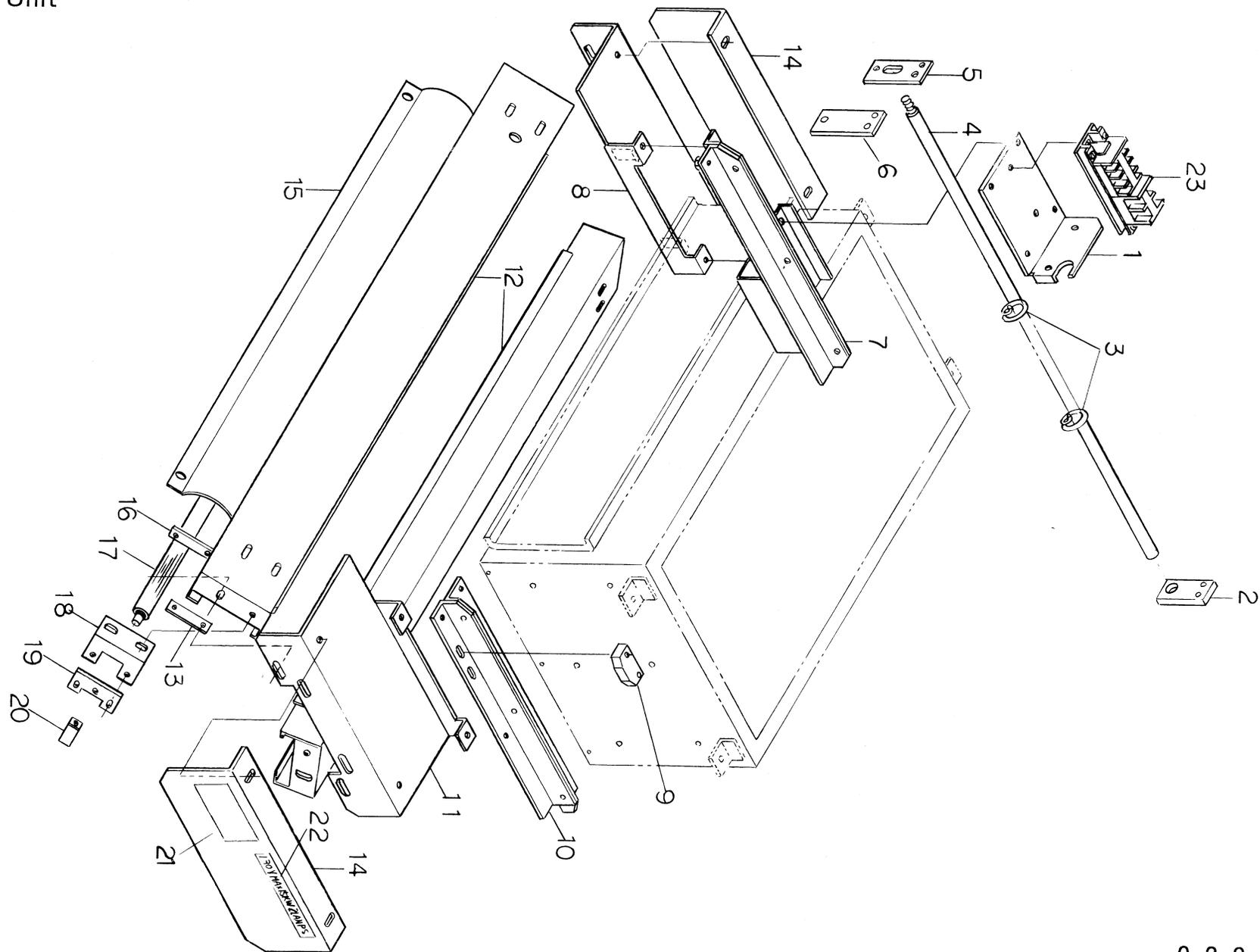
## Lens-Mirror Part

MODEL CP-500SII

Drawing No. 0397-09 3/3

PART No.	PARTS NAME	SPECIFICATION	Q' TY	UNIT	REMARKS	READ TIME
		REF No				
0397-09-041-0	スリット押え板 Retainer, middle slit plate	CH5 2 9 4 4 9	2	PCS		
0397-09-042-0	ミラー支えブラケット (1) Retainer bracket (1), mirror	CH5 2 9 4 6 2	2	PCS		
0397-09-043-0	内側支えブラケット Support bracket, inside mirror	CH3 2 9 4 6 7	1	PC		
0397-09-044-0	回転軸 (1) Roto-shaft (1)	CH5 2 9 1 3 2	2	PCS		
0397-09-045-0	回転軸支え (1) Support plate, roto-shaft (1)	CH5 2 9 1 3 6	2	PCS		
0397-09-046-0	ミラー中間支え Support bracket, middle mirror	CH4 2 9 4 6 4	1	PC		
0397-09-047-0	ミラー外側支え板 Retainer bracket, outside mirror	CH4 2 9 4 6 5	1	PC		
0397-09-048-0	キャップ Cap	CH5 0 7 6 1 0	5	PCS		
0397-09-049-0	ミラー下部スリット板 Slit plate, under mirror	CH5 2 9 4 5 0	1	PC		
0397-09-050-0	回転軸 (1) 用カラー Collar, roto-shaft (1)	CH5 2 9 1 3 1	2	PCS		
0397-09-051-0	回転軸 (2) Roto-shaft (2)	CH5 2 9 1 3 3	2	PCS		
0397-09-052-0	回転軸用 (2) ベアリング Sleeve bearing, roto-shaft (2)	ARF1 0 1 5 LD CH5 2 9 1 3 5	2	PCS		
0397-09-053-0	フィルタケース Filter case	5C4 2 2 1 6 5	1	PC		
0397-09-054-0	フィルタ Filter	t15×132×160 (グリーン) 5C5 2 2 9 1 5	1	PC		
0397-09-055-0	フィルタガイド Filter guide	KYK 910×1820 5C5 2 1 2 2 9	1	PC		
0397-09-056-0	吸気ファン取付金具 Fan holder	5C4 2 2 1 6 3	1	PC		
0397-09-057-0	センターファン Fan	HS-4506 0 7 0 2 0 2 5 1 4	1	PC		
0397-09-058-0	吸気ガイド Guide	5C4 2 2 1 6 4	1	PC		

光源部  
Lighting Unit



1 2 3 4 5 6 7 8 9 10 11 12 13 14 15 16 17 18 19 20



光源部

Lighting Unit

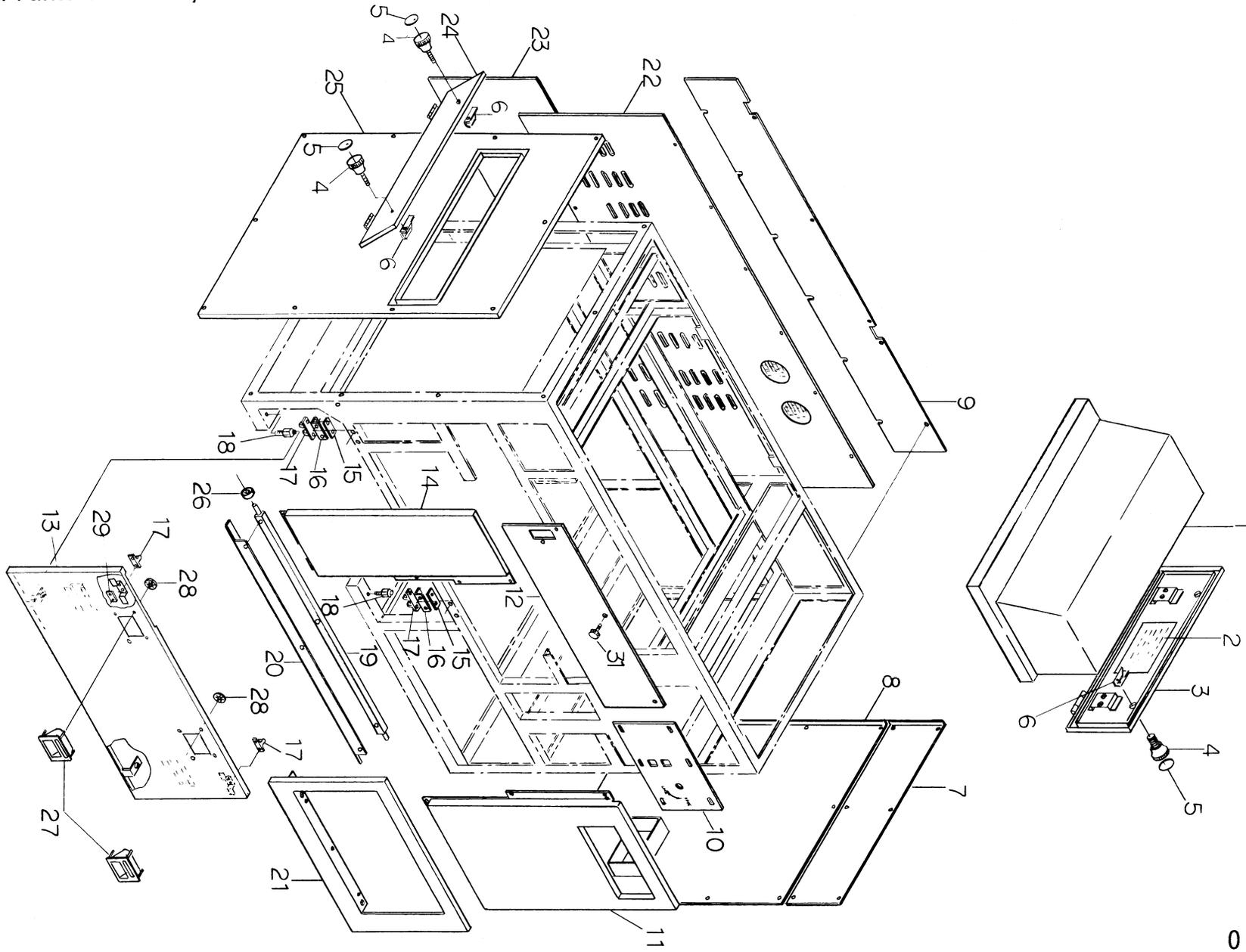
ODEL CP-500SII

Drawing No. 0397-10 1/2

PART No	PARTS NAME	SPECIFICATION	QTY	UNIT	REMARKS	READ TIME
		REF No				
0397-10-001-0	端子盤取付ブラケット Terminal bracket	CH4 8 4 0 7 9	1	PC		
0397-10-002-0	コードブラケット (1) Bracket (1), cord	5C5 0 0 9 5 6	1	PC		
0397-10-003-0	コード吊り金具 Hanger, cord	CH5 0 6 7 1 7	2	PCS		
0397-10-004-0	吊りシャフト Hanger, shaft	5C5 0 0 9 5 5	1	PC		
0397-10-005-0	コードブラケット (2) Bracket (2), cord	5C5 0 0 9 5 7	1	PC		
0397-10-006-0	配電盤止め金具 Stopper bracket	5C5 0 0 9 5 8	1	PC		
0397-10-007-0	光源取付ブラケット (1) Mounting bracket (1), lamp	CH3 8 4 0 8 3	1	PC		
0397-10-008-0	光源吊りブラケット (2) Hanger bracket (2), lamp	CH3 8 4 0 8 2	1	PC		
0397-10-009-0	リミッター当り Limiter graze	CH5 2 7 6 6 1	1	PC		
0397-10-010-0	光源取付ブラケット (2) Mounting bracket (2), lamp	CH4 8 4 0 7 8	1	PC		
0397-10-011-0	光源吊りブラケット (1) Hanger bracket (1), lamp	CH3 8 4 0 8 1	1	PC		
0397-10-012-0	光源フード (A) Lamp hood	CH3 8 4 0 8 0	1	Set		
0397-10-013-0	本体取付板ナット Plate nut, for lamp hood	CH5 8 4 0 7 7	4	PCS		
0397-10-014-0	ランプカバー Cover bracket, lamp	CH4 2 9 3 1 3	2	PCS		
0397-10-015-0	反射板 (1) Reflection plate	CH4 2 9 0 9 1	2	PCS		
0397-10-016-0	ガイシ取付用板ナット Plate nut, for insulator	CH5 2 9 3 1 8	4	PCS		
0397-10-017-0	ハロゲンランプ Lamp	130V-1 5 0 0 DSF 5 7 1 0 0 3 0 2 0	2	PCS		
0397-10-018-0	ガイシ取付ブラケット (2) Bracket (2), for insulator	CH5 2 9 3 1 7	4	PCS		
0397-10-019-0	ガイシ取付板 Plate, for insulator	CH5 8 4 0 7 5	4	PCS		
0397-10-020-0	ソケット Socket	J-1 5 7 1 1 5 0 0 1 3	4	PCS		



本体部付属  
Main Frame Assembly



0 3 9 7 - 1 1

本体部付属

Main Frame Assembly

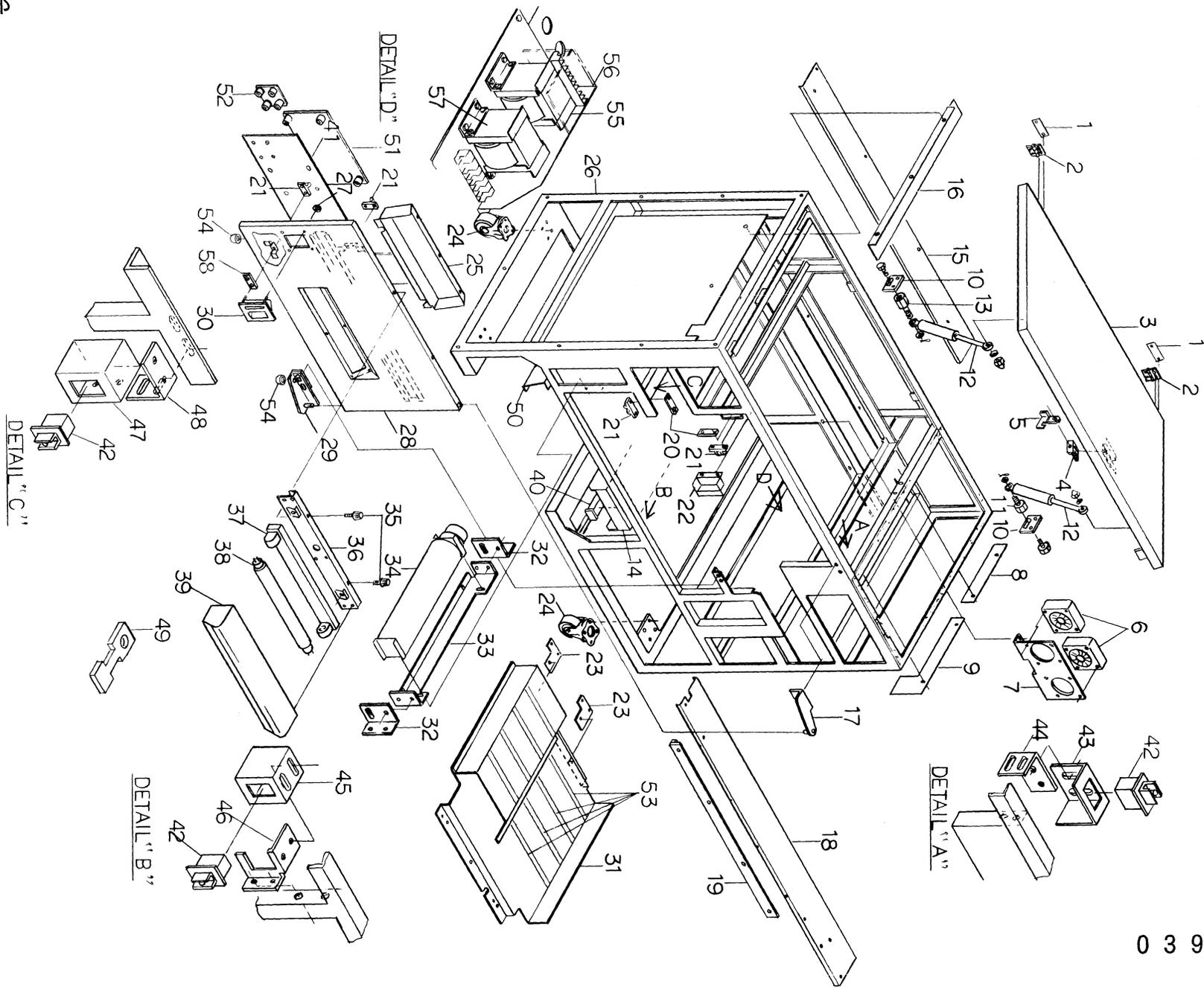
Drawing No. 0397-11 1/2

MODEL CP-500SII

PART No	PARTS NAME	SPECIFICATION	QTY	UNIT	REMARKS	READ TIME
		REF No.				
0397-11-001-0	マガジncカバー Cover	5C207304	1	PC		
0397-11-002-0	注意銘板 Label caution	5C401385	1	PC		
0397-11-003-0	マスターセット裏カバー Cover	5C400966	1	PC		
0397-11-004-0	ツマミ Knob	CH507209	4	PCS		
0397-11-005-0	ツマミ銘板 Label knob	CH517837	4	PCS		
0397-11-006-0	爪 Claw	CH507210	4	PCS		
0397-11-007-0	右側面カバー (2) Cover plate (2) right side	5C400578	1	PC		
0397-11-008-0	右側面カバー (F) Cover plate right side	5C307312	1	PC		
0397-11-009-0	裏カバー (1) Rear cover (1)	5C400962	1	PC		
0397-11-010-0	正面上部遮光板 (2) Light shielding plate front (2)	5C307313	1	PC		
0397-11-011-0	右正面カバー Front cover right	5C307314	1	PC		
0397-11-012-0	上部遮光板 Light shielding plate front	5C407309	1	PC		
0397-11-013-0	プロセッサカバー Cover, processor	5C307316	1	PC		
0397-11-014-0	左正面カバー Front cover left	5C307315	1	PC		
0397-11-015-0	カバー板ナット (2) Plate nut (2) cover	5C500569	2	PCS		
0397-11-016-0	ボールキャッチブラケット Bracket, ball catch	5C501116	2	PCS		
0397-11-017-0	ボールキャッチ Ball catch	C-90-OZOC 140300406	2	Set		
0397-11-018-0	カバー位置決めピン Pin	CH509766	2	PCS		
0397-11-019-0	前部カバー用シャフト Shaft	5C507320	1	PC		
0397-11-020-0	前部遮光カバー Light shielding cover	5C407321	1	PC		



大 体 部  
Main Frame



0 3 9 7 - 1 2

# 本 体 部

## Main Frame

Drawing No. 0397-12 1/3

ODEL CP-500SII

PART No.	PARTS NAME	SPECIFICATION	Q' TY	UNIT	REMARKS	READ TIME
		REF No.				
0397-12-001-0	蝶番隠しフタ Blind cover for hinge	5C500596	2	PCS		
0397-12-002-0	蝶番 Hinge	5C500597	2	PCS		
0397-12-003-0	トップカバー Top cover	5C200978	1	PC		
0397-12-004-0	フック取付金具 Bracket for hook	5C548863	1	PC		
0397-12-005-0	フック Hook	5C448886	1	PC		
0397-12-006-0	センターファン Fan	HS-4506 AC100V 070202514	2	PCS		
0397-12-007-0	排気ファンブラケット Fan bracket	5C401206	1	PC		
0397-12-008-0	遮光板 (1) (マガジン) Light shielding plate (1)	5C500868	1	PC		
0397-12-009-0	遮光板 (2) (マガジン) Light shielding plate (2)	5C500869	1	PC		
0397-12-010-0	ガススプリングピン止め金具 Supporter gas spring	5C548858	2	PCS		
0397-12-011-0	ガススプリング支持金具 (2) Support gas spring (2)	5C549448	1	PC		
0397-12-012-0	ガススプリング本体 Gas spring	Y2003 082000012	2	PCS		
0397-12-013-0	ガススプリング支持金具 (1) Support gas spring (1)	5C549447	1	PC		
0397-12-014-0	ドライヤーカバー Cover	5C307302	1	PC		
0397-12-015-0	遮光マスクレール (2) Rail (2)	5C400968	1	PC		
0397-12-016-0	マスク部遮光板 (2) Mask light shielding plate (2)	5C512662	1	PC		
0397-12-017-0	上部蝶番 Hing, upper	5C500953	1	PC		
0397-12-018-0	遮光マスクレール (1) Rail (1)	5C407311	1	PC		
0397-12-019-0	遮光カバー押え板 cover plate	5C407310	1	PC		
0397-12-020-0	板ナット (2) Plate nut (2)	5C500569	2	PCS		

## 本 体 部

### Main Frame

Drawing No. 0397-12 2/3

MODEL CP-500SII

PART No.	PARTS NAME	SPECIFICATION	Q' TY	UNIT	REMARKS	READ TIME
		REF No.				
0397-12-021-0	ボールキャッチャー Ball catch	1 4 0 3 0 0 4 0 6	2	Set		
0397-12-022-0	ボールキャッチャーカバー Cover ball catch	5 C 4 0 0 5 8 4	1	PC		
0397-12-023-0	受けブラケット (2) Support bracket (2)	5 C 5 0 0 9 5 4	2	PCS		
0397-12-024-0	自在キャスター Caster	K-1 0 0 HBG-65 1 4 0 7 0 2 0 1 8	4	PCS		
0397-12-025-0	パネル裏カバー Cover	5 C 4 0 7 3 2 3	1	PC		
0397-12-026-0	フレーム本体 Frame	5 C 2 0 7 3 3 1	1	PC		
0397-12-027-0	ブッシュナット Bush nut	2 3 4 5 5 0 0 4 0	4	PCS		
0397-12-028-0	正面カバー Cover	5 C 2 0 7 3 1 9	1	PC		
0397-12-029-0	正面カバー下部蝶番 Hinge lower	5 C 5 0 7 5 0 3	1	PC		
0397-12-030-0	押込取手 Grip	CH 4 9 6 3 3 3	1	PC		
0397-12-031-0	排紙受 Discharge bracket, master	5 C 3 0 7 3 0 3	1	PC		
0397-12-032-0	冷却ファン取付ブラケット Fan bracket	5 C 4 0 7 3 2 2	1	Set		
0397-12-033-0	冷却ファン取付ブラケット (2) Fan bracket (2)	5 C 4 0 1 0 0 9	1	PC		
0397-12-034-0	ラインブロアー Brower	Z654F/0D-5 100V 24/22W 0 7 0 2 1 1 0 1 5	1	PC		
0397-12-035-0	止めネジ Lock screw	M 4 × 15 CH 5 0 8 9 6 4	2	PCS		
0397-12-036-0	蛍光灯取付ブラケット Mtg. bracket, fluorescent light	5 C 4 0 7 3 9 5	1	PC		
0397-12-037-0	蛍光灯本体 Socket stand, fluorescent light	KL-2 6 2 1 5 7 0 5 0 1 0 2 0	1	PC		
0397-12-038-0	蛍光灯 (白色) Fluorescent light	FL-2 0 SW 5 7 0 0 0 1 0 6 6	1	PC		
0397-12-039-0	蛍光灯カバー Cover	5 C 3 0 7 3 9 6	1	PC		
0397-12-040-0	コード吊りレール Hanger rail, cord	CH型 SUS 1M 5 C 5 0 7 2 9 7	1	PC		



# 本 体 部

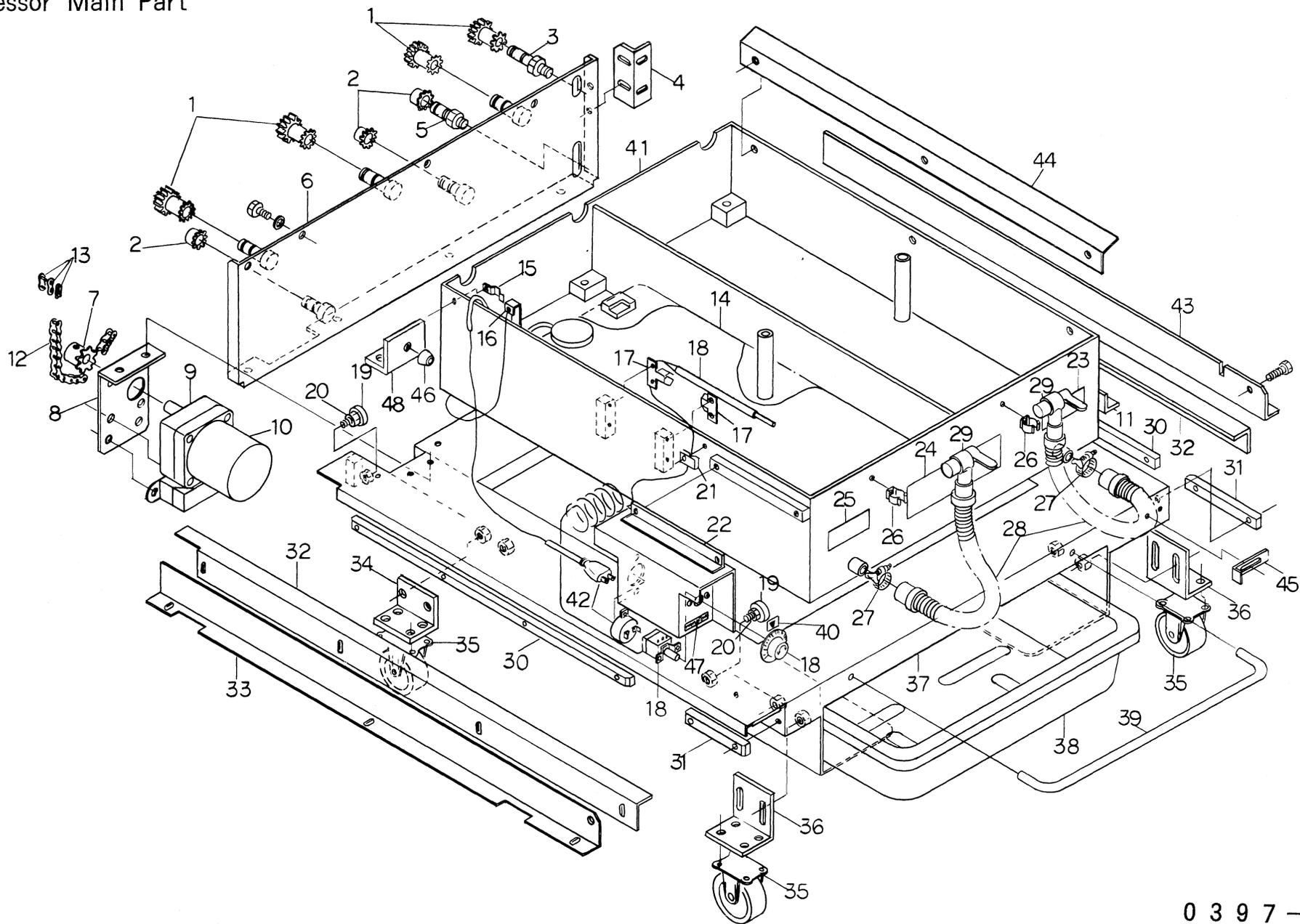
## Main Frame

MODEL CP-500SII

Drawing No. 0397-12 3/3

PART No	PARTS NAME	SPECIFICATION	Q' TY	UNIT	REMARKS	READ TIME
		REF No				
0397-12-041-0	基板取付板 Panel plate	5C407572	1	PC		
0397-12-042-0	チェリースイッチ Switch	F81X-B110 540000312	3	PCS		
0397-12-043-0	スイッチカバー Switch cover	5C407325	1	PC		
0397-12-044-0	スイッチ取付金具 Switch board	5C407324	1	PC		
0397-12-045-0	スイッチカバー Switch cover	5C407327	1	PC		
0397-12-046-0	スイッチ取付金具 Switch board	5C407326	1	PC		
0397-12-047-0	スイッチカバー Switch cover	5C407329	1	PC		
0397-12-048-0	スイッチ取付金具 Switch board	5C407328	1	PC		
0397-12-049-0	マイクロスイッチ Micro switch	CH599212	3	PCS		
0397-12-050-0	遮光板 Light shield plate	5C507296	1	PC		
0397-12-051-0	CPU基板 CPU board	HCB23320-05	1	PC		
0397-12-052-0	基板 Board	HCB43741-01	1	PC		
0397-12-053-0	シキイスベリ Slider	200202011	4	PCS		
0397-12-054-0	ゴム脚 Stopper	C-30-RK-12 140500019	2	PCS		
0397-12-055-0	トランス Transformer	200V PTR-157 590000391	1	PC		
0397-12-056-0	トランスカバー Transformer cover	5C407735	1	PC		
0397-12-057-0	トランス Transformer	100V PTR-175 590000320	1	PC		
0397-12-058-0	板ナット Nut	5C509560	2	PCS		

プロセッサ本体部  
Processor Main Part



0397-13

プロセッサ本体部

Processor Main Part

Drawing No. 0397-13 1/3

MODEL CP-500SII

PART No.	PARTS NAME	SPECIFICATION	Q' TY	UNIT	REMARKS	READ TIME
		REF No				
0397-13-001-0	ギヤースプロケット Sprocket	T27・T14 5C516717	4	PCS		
0397-13-002-0	チェーン張り sprocket Sprocket	T14 CH590376	3	PCS		
0397-13-003-0	ドライバー 駆動軸 Shaft	5C595284	1	PC		
0397-13-004-0	駆動側板補強金具 Bracket	5C597997	1	PC		
0397-13-005-0	チェーン張り軸 Shaft	5C597993	1	PC		
0397-13-006-0	駆動側板 Driving side plate	5C298004	1	PC		
0397-13-007-0	モータ sprocket Sprocket	T15 CH590438	1	PC		
0397-13-008-0	モータブラケット Bracket	5C498003	1	PC		
0397-13-009-0	ギヤヘッド Gear head	4GA-150K 580604627	1	PC		
0397-13-010-0	モータ (コンデンサ付) Motor	4IJ15GA-AUL 580108031	1	PC		
0397-13-011-0	タンク固定金具 Tank holder	5C598877	1	PC		
0397-13-012-0	チェーン Chain	OCM25 235リンク $l=149.25$ 085202357	1	PC		
0397-13-013-0	チェーン継ぎ Chain joint	OCM25 JL 086100059	1	PC		
0397-13-014-0	パネルヒータ Panel heater	942AC1 100V 800W 577000244	1	PC		
0397-13-015-0	ヒーター線押え金具 Holder	CH590495	1	PC		
0397-13-016-0	アース板 Plate	5C592034	1	PC		
0397-13-017-0	サーモホルダー Holder	5C597992	2	PCS		
0397-13-018-0	サーモスタット Thermostat	EGO55-13202-01 620100525	1	PC		
0397-13-019-0	トックベアリング Bearing	D-6200 113910118	4	PCS		
0397-13-020-0	車輪軸 Shaft	5C597994	4	PCS		

プロセッサ本体部

Processor Main Part

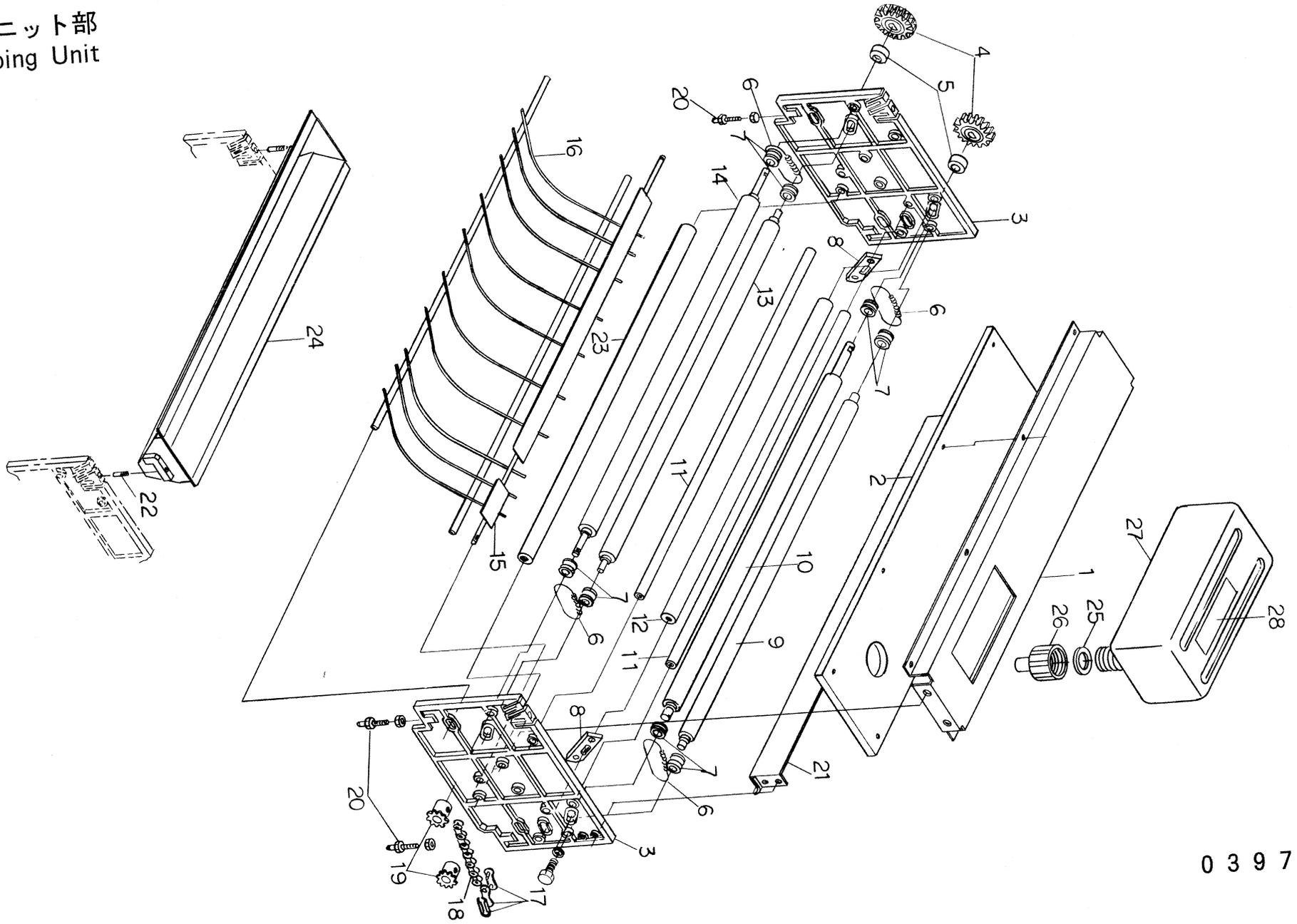
Drawing No. 0397-13 2/3

MODEL CP-500SII

PART No.	PARTS NAME	SPECIFICATION	QTY	UNIT	REMARKS	READ TIME
		REF No				
0397-13-021-0	サーモ線押え Cover, thermostat	CH590496	1	PC		
0397-13-022-0	ソケットカバー Cover	5C498002	1	PC		
0397-13-023-0	安定液銘板 Label	5C590308	1	PC		
0397-13-024-0	注意銘板 Label	CH506160	1	PC		
0397-13-025-0	現像液銘板 Label	5C590307	1	PC		
0397-13-026-0	ホース止め金具 Hose hanger	CH590425	2	PCS		
0397-13-027-0	ホースバンド Hose band	ND-10 060400041	2	PCS		
0397-13-028-0	排液ホース (接続口付) Hose	L=500 5C598084	2	PCS		
0397-13-029-0	先端バルブ Valve	060510007	2	PCS		
0397-13-030-0	サイドスベリ (奥) Slider	5C597999	2	PCS		
0397-13-031-0	サイドスベリ (前) Slider	5C597998	2	PCS		
0397-13-032-0	レール Rail	CH493613	1	Set		
0397-13-033-0	サイドガイド板 (左) Guide plate	5C498001	1	PC		
0397-13-034-0	キャスターブラケット (奥) Bracket	5C597995	2	PCS		
0397-13-035-0	キャスター Caster	K-420-R-50 140700351	4	PCS		
0397-13-036-0	キャスターブラケット (奥) Bracket	5C597996	2	PCS		
0397-13-037-0	下台 Lower, frame	5C298006	1	PC		
0397-13-038-0	バット But	CH390821	1	PC		
0397-13-039-0	本体把手 Grip	CH592430	1	PC		
0397-13-040-0	サーモダイヤル指針 Label	CH591237	1	PC		



線ユニット部  
Developing Unit



# 現像ユニット部

## Developing Unit

ODEL CP-500SII

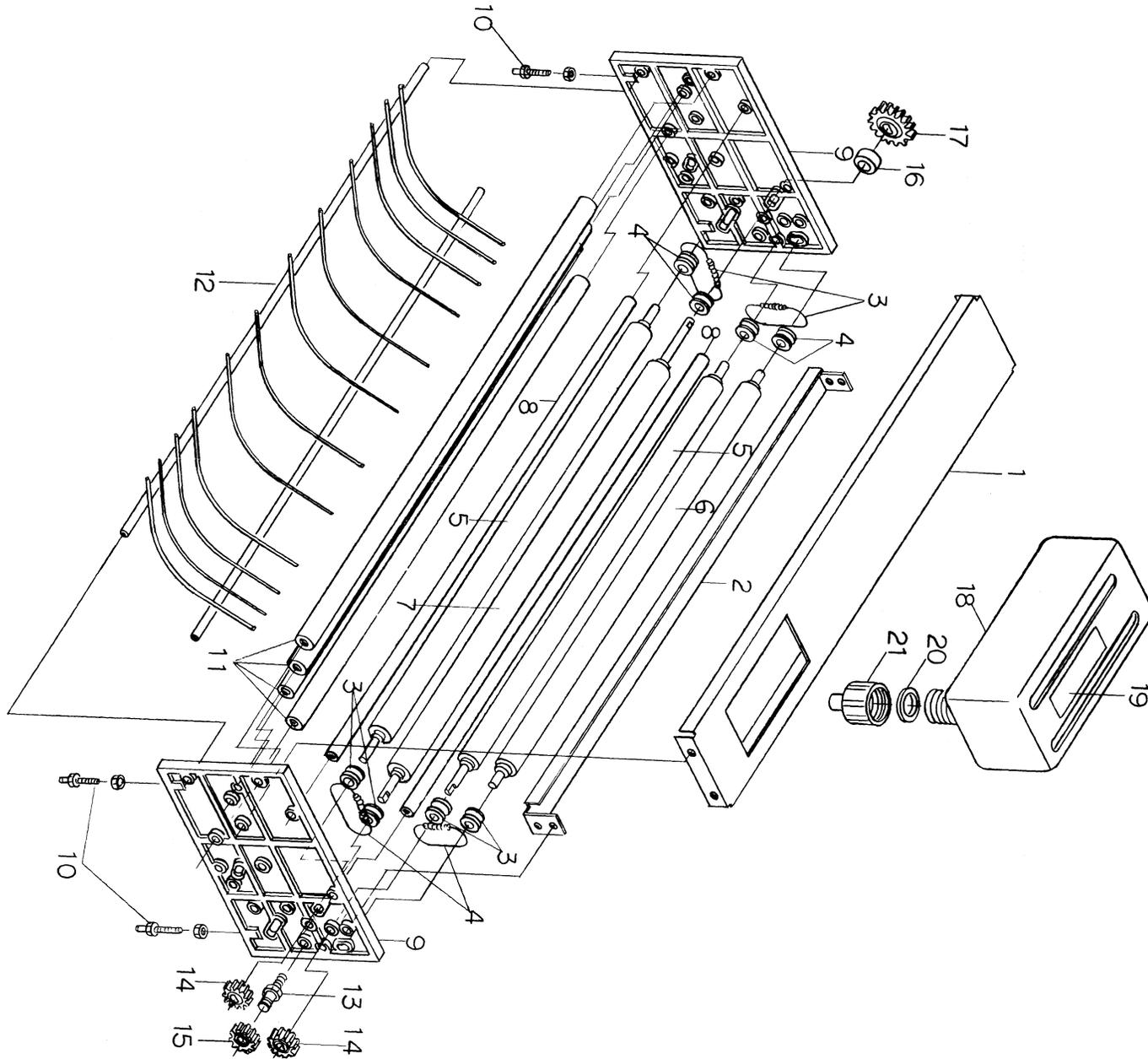
Drawing No. 0397-14 1/2

PART No.	PARTS NAME	SPECIFICATION	Q' TY	UNIT	REMARKS	READ TIME
		REF No.				
0397-14-001-0	補充タンク受け Tank holder	5C498020	1	PC		
0397-14-002-0	酸化防止板 Cover repleniser	5C598014	1	PC		
0397-14-003-0	側板 Side block	5C392009-1	2	PCS		
0397-14-004-0	駆動ギヤー Gear	T27 5C516719	2	PCS		
0397-14-005-0	液コボレ防止キャップ Cap	5C592013	2	PCS		
0397-14-006-0	スプリングベルト Spring belt	CH590185	4	PCS		
0397-14-007-0	スプリングカラー Collar spring	5C592011	8	PCS		
0397-14-008-0	フリーローラ調整板 Plate	5C598291	1	Set		
0397-14-009-0	出口ニップローラ Roller	5C598008	1	PC		
0397-14-010-0	出口絞りローラ Roller	5C498017	1	PC		
0397-14-011-0	側板ステー Stay	5C598013	2	PCS		
0397-14-012-0	現像槽出口フリーローラ Free roller	5C598298	1	PC		
0397-14-013-0	入口ニップローラ Nip roller	5C598007	1	PC		
0397-14-014-0	入口送りローラ Roller	5C498016	1	PC		
0397-14-015-0	攪拌棒 Agitation rod	5C598010	1	PC		
0397-14-016-0	フィンガー Finger	5C398038	1	PC		
0397-14-017-0	ブラコンビチェーン継ぎ Chain joint	RS25PC用 086100171	1	PC		
0397-14-018-0	ブラコンビチェーン Chain	RS25PC 51リンク $\ell=323.85$ 086200515	1	PC		
0397-14-019-0	スプロケット Sprocket	T14 CH598732	2	PCS		
0397-14-020-0	調整ピン Pin	CH593276	4	PCS		





安定ユニット部  
Stabilizing Unit



# 安定ユニット部

## Stabilizing Unit

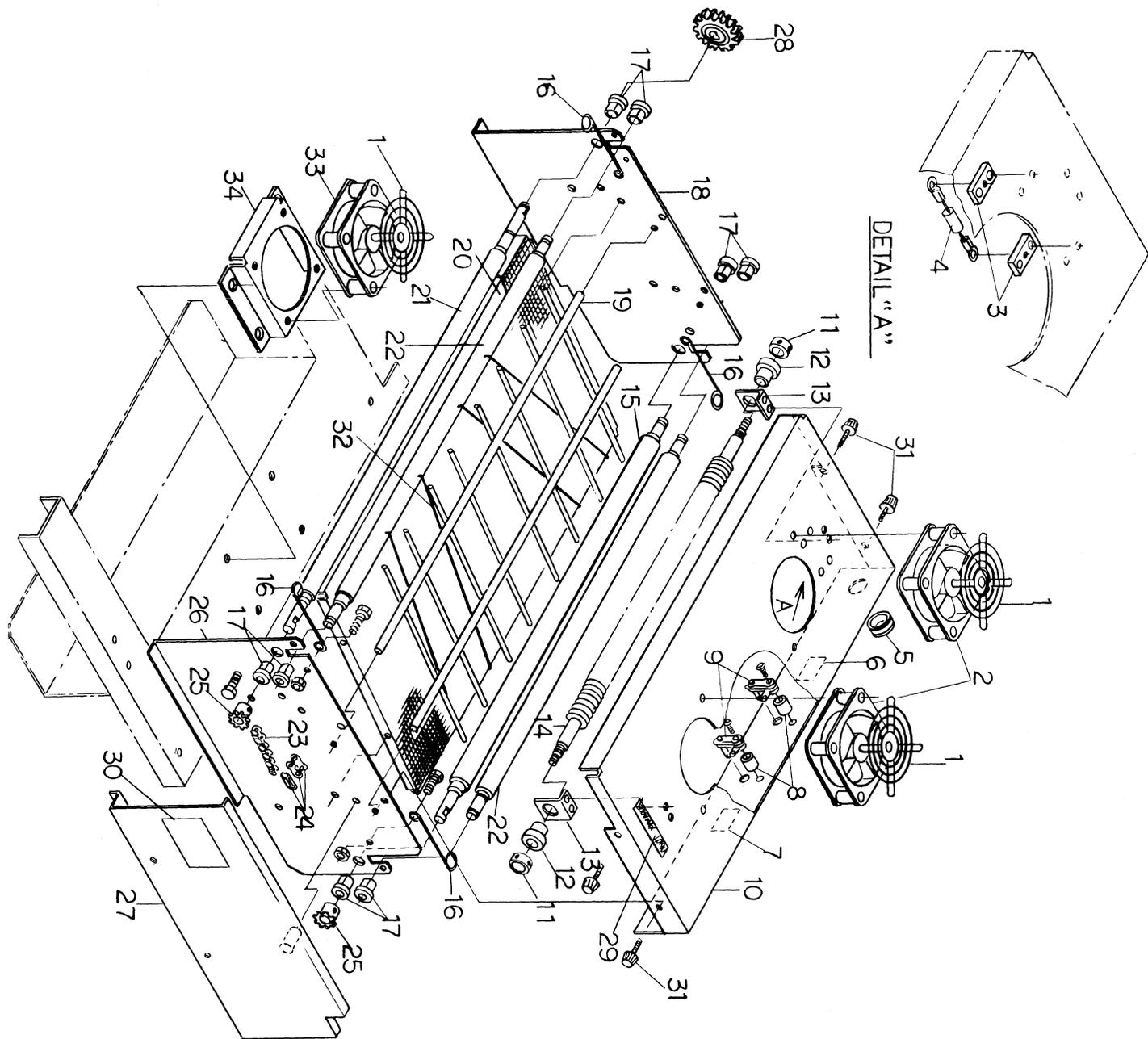
Drawing No. 0397-15 1/2

MODEL CP-500SII

PART No.	PARTS NAME	SPECIFICATION	QTY	UNIT	REMARKS	READ TIME
		REF No.				
0397-15-001-0	補充タンク受け Tank holder	5C498021	1	PC		
0397-15-002-0	渡り上ガイド Guide (upper)	5C598011	1	PC		
0397-15-003-0	カラー Collar	5C592011	8	PCS		
0397-15-004-0	スプリングベルト Spring belt	CH590185	4	PCS		
0397-15-005-0	ニップローラ Nip roller	5C598008	2	PCS		
0397-15-006-0	第二ローラ Roller	5C498019	1	PC		
0397-15-007-0	第一ローラ Roller	5C498018	1	PC		
0397-15-008-0	側板ステー Stay	5C598013	2	PCS		
0397-15-009-0	側板 Side block	5C392010	2	PCS		
0397-15-010-0	側板調整ピン Adjust pin, side block	CH593276	4	PCS		
0397-15-011-0	フリーローラ Free roller	5C598009	4	PCS		
0397-15-012-0	フィンガー Finger	5C398024	1	PC		
0397-15-013-0	アイドルギヤー軸 Idler shaft	5C595221	1	PC		
0397-15-014-0	駆動ギヤー Gear	T15 5C516779	2	PCS		
0397-15-015-0	アイドルギヤー Idler gear	T13 5C516780	1	PC		
0397-15-016-0	キャップ Cap	5C592013	1	PC		
0397-15-017-0	駆動ギヤー Gear	5C516719	1	PC		
0397-15-018-0	補充タンク Tank replenisher	CH394279	1	PC		
0397-15-019-0	安定液銘板 Label	5C590308	1	PC		
0397-15-020-0	パッキン Packing	CH594277	1	PC		



ドライヤー部  
Dryer Unit





# ドライヤー部

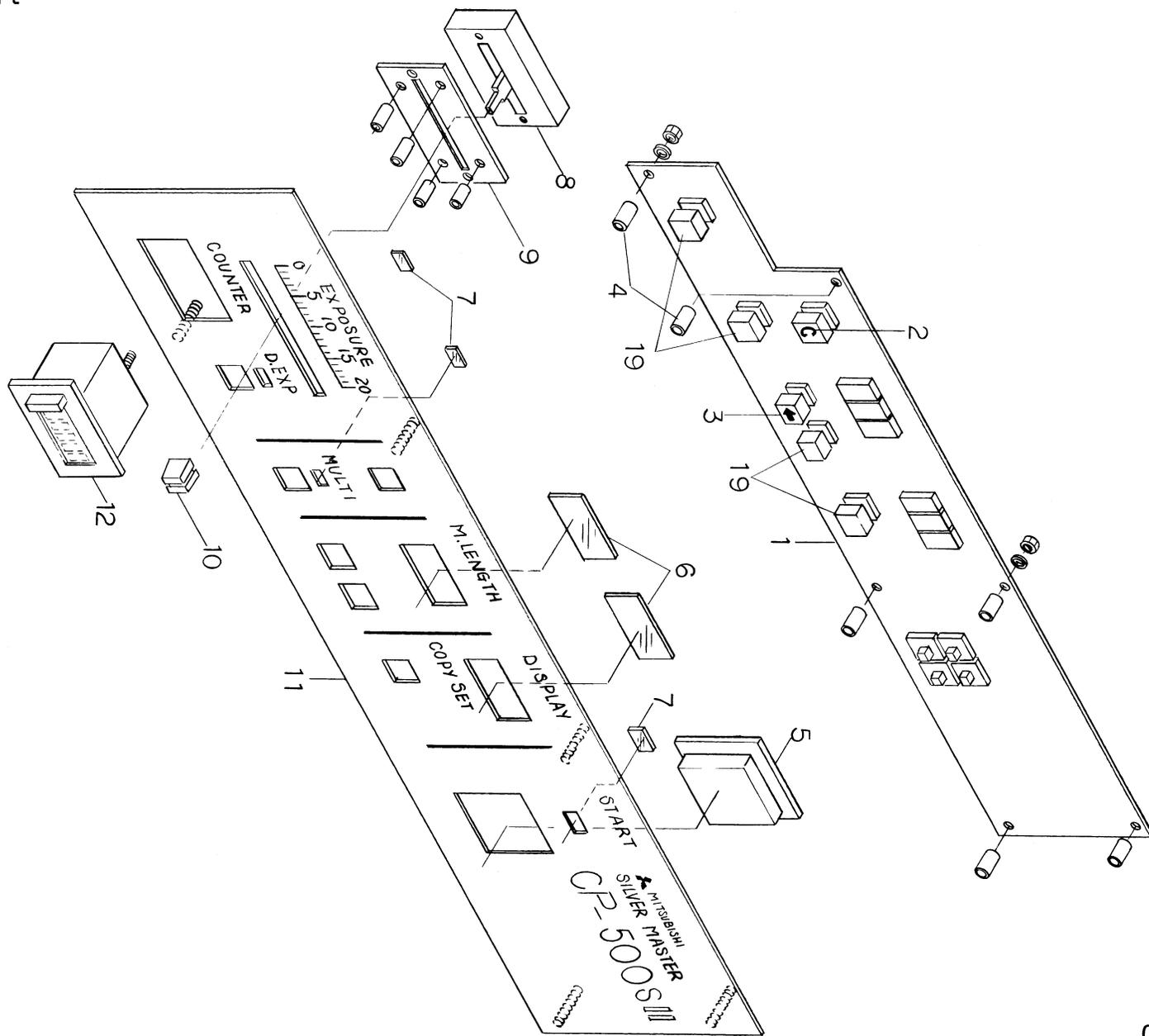
## Dryer Unit

Drawing No. 0397-16 2/2

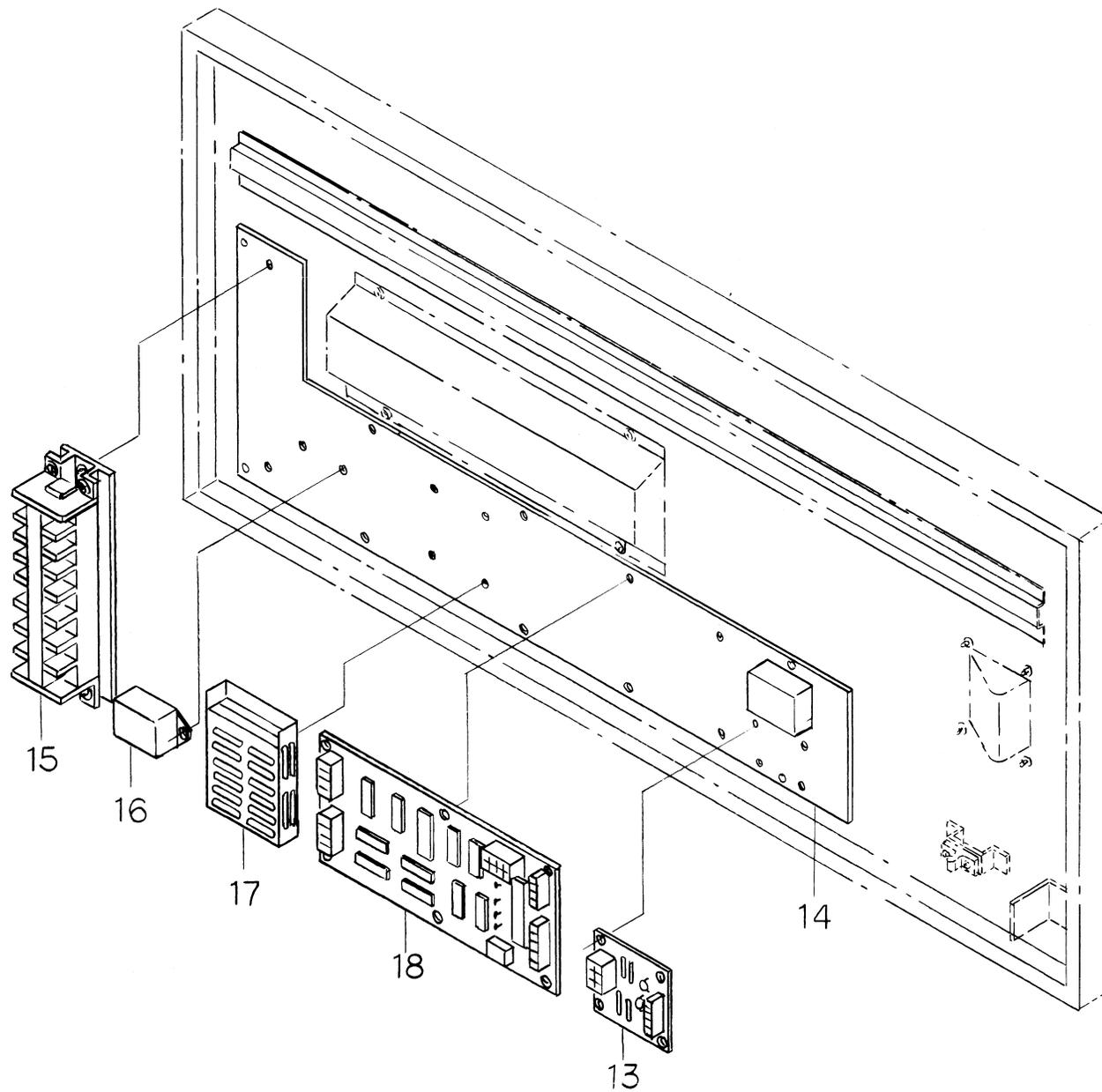
ODEL CP-500SII

PART No.	PARTS NAME	SPECIFICATION	Q' TY	UNIT	REMARKS	READ TIME
		REF No				
0397-16-021-0	入口ローラ Inlet roller	5C498028	1	PC		
0397-16-022-0	ニップローラ Nip roller	5C598025	2	PCS		
0397-16-023-0	ブラコンビチェーン Chain	RS25PC 127リンク 086201270	1	PC		
0397-16-024-0	ブラコンビチェーン継ぎ Chain joint	RS25PC 086100171	1	PC		
0397-16-025-0	スプロケット Sprocket	T14 5C515628	1	PC		
0397-16-026-0	側板(前) Side plate	5C398035	1	PC		
0397-16-027-0	チェーンカバー Chain cover	5C498033	1	PC		
0397-16-028-0	駆動ギヤー Gear	T27 5C516719	1	PC		
0397-16-029-0	銘板 Label	5C598027	1	PC		
0397-16-030-0	引出し注意銘板 Label	5C597971	1	PC		
0397-16-031-0	ツマミ Nnob	CH509757	4	PCS		
0397-16-032-0	ワイヤー Wire	φ0.81 SUS L=2400 080400041	1	PC		
0397-16-033-0	ファン(下部) Fan	S4506 070202529	1	PC		
0397-16-034-0	ファンブラケット(下部) Bracket	5C498651	1	PC		

操作パネル部  
Operation Panel Part



操作パネル部  
Operation Panel Part



0 3 9 7 - 1 7



# 操作パネル部

## Operation Panel Part

Drawing No. 0397-17 1/1

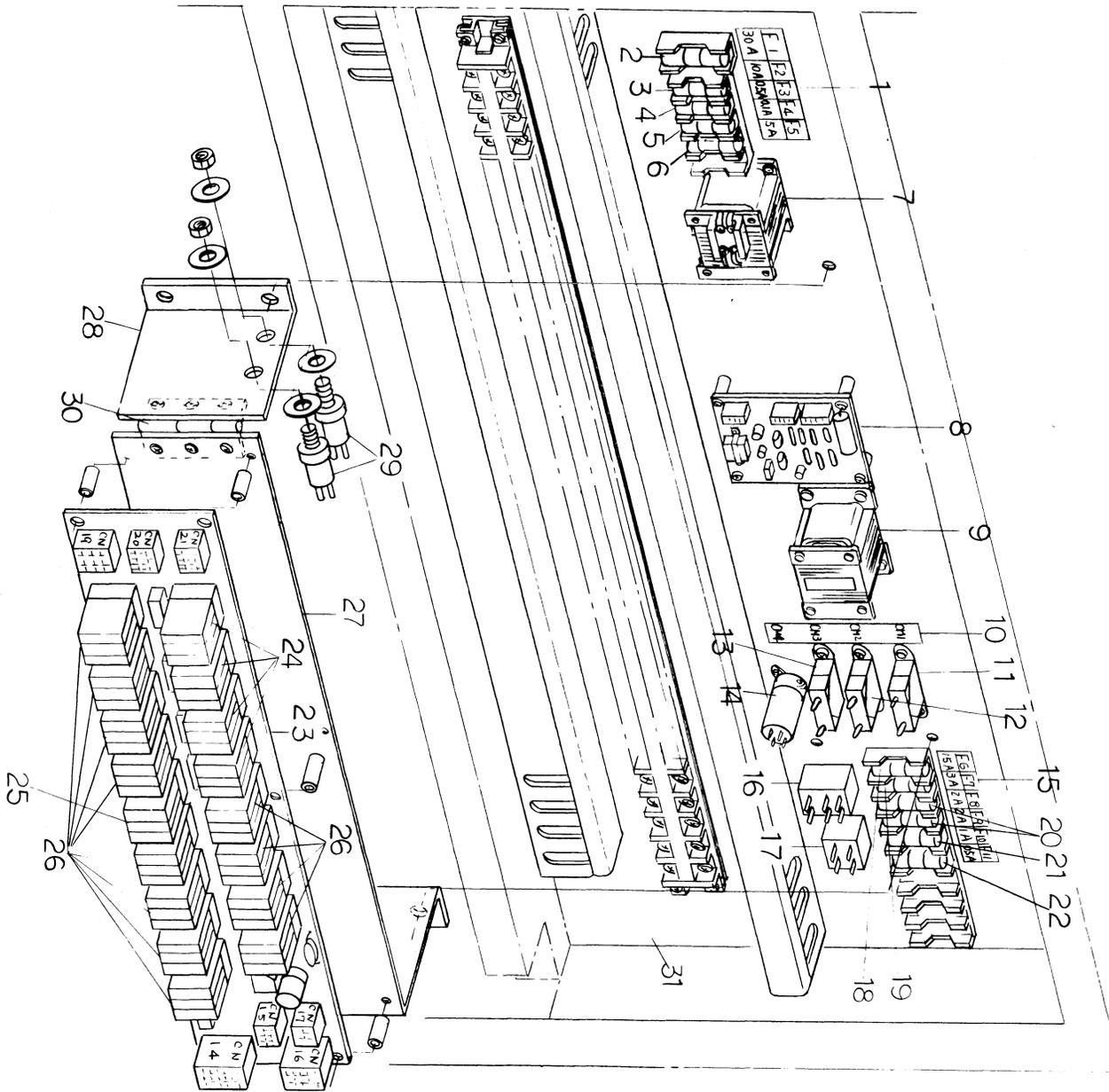
ODEL CP-500SII

PART No.	PARTS NAME	SPECIFICATION	Q' TY	UNIT	REMARKS	READ TIME
		REF No				
0397-17-001-0	基板 Board	GE-4 HCB23538-01	1	PC		
0397-17-002-0	キートップ Key top	5C506830	1	PC		
0397-17-003-0	キートップ Key top	5C506350	1	PC		
0397-17-004-0	カラー Collar	TA-310 TB-300 605000048	7	PCS		
0397-17-005-0	スタートスイッチ Switch	5C507587	1	PC		
0397-17-006-0	ディスプレイ用パネル Panel	25×45-t1 5C506891	2	PCS		
0397-17-007-0	LED用パネル Panel	9×15-t1 5C506890	3	PCS		
0397-17-008-0	スライドボリューム Slid variable	EVA-SOP C20 B14 503207062	1	PC		
0397-17-009-0	スライドボリューム取付台 Slide variable plate	5C507295	1	PC		
0397-17-010-0	スライドツマミ Nnob	DK-15 180250245	1	PC		
0397-17-011-0	操作パネル Panel	5C307299	1	PC		
0397-17-012-0	カウンタ Counter	H7EC-BLM 050503052	1	PC		
0397-17-013-0	P C B基板 Board	HCB43741-01	1	PC		
0397-17-014-0	基板取付板 Board	5C407572	1	PC		
0397-17-015-0	ターミナル Terminal	TU-10 600100090	1	PC		
0397-17-016-0	ノイズフィルタ Noise filter	2CB 2203-115 594000105	1	PC		
0397-17-017-0	スイッチングレギュレータ Switching power supply	VTM-053A 595000083	1	PC		
0397-17-018-0	C P U基板 Board	HCB23320-05	1	PC		
0397-17-019-0	キートップ Key top	550301013	4	PCS		





配電盤部  
Switch Board



# 配電盤部

## Switch Board

MODEL CP-500SII

Drawing No. 0397-19 1/2

PART No.	PARTS NAME	SPECIFICATION	Q' TY	UNIT	REMARKS	READ TIME
		REF No.				
0397-19-001-0	ヒューズ銘板 Label	HCC51140	1	PC		
0397-19-002-0	エンクロヒューズ Fuse	30A AC250V 602010053	1	PC		
0397-19-003-0	ヒューズ Fuse	10A AC250V 602000376	1	PC		
0397-19-004-0	ヒューズ Fuse	0.5A AC250V 602000323	1	PC		
0397-19-005-0	ヒューズ Fuse	0.1A AC250V 602000412	1	PC		
0397-19-006-0	ヒューズ Fuse	5A AC250V 602000056	1	PC		
0397-19-007-0	チョークコイル Coil	30A 25T 593000011	1	PC		
0397-19-008-0	調光基板 Board	EE0069 HCB32437	1	PC		
0397-19-009-0	トランス Transformer	PTR-252 (HCR41087) 590100114	1	PC		
0397-19-010-0	銘板 (コンデンサー) Label	HCC50865	1	PC		
0397-19-011-0	コンデンサー Capacitor		1	PC		
0397-19-012-0	コンデンサー Capacitor		1	PC		
0397-19-013-0	コンデンサー Capacitor		1	PC		
0397-19-014-0	コンデンサー Capacitor		1	PC		
0397-19-015-0	ヒューズ銘板 Label	HCC51140	1	PC		
0397-19-016-0	パワーリレー Relay	G2J-442T-US-3 561402639	1	PC		
0397-19-017-0	パワーリレー Relay	G4J-2242TUS 561402624	1	PC		
0397-19-018-0	ヒューズ Fuse	15A AC125V 602000075	1	PC		
0397-19-019-0	ヒューズ Fuse	3A AC125V 602000041	1	PC		
0397-19-020-0	ヒューズ Fuse	2A AC125V 602000037	2	PCS		

